



- Модели
- Аксессуары
- Инструкции по установке
- Характеристики

## СТУПИЧНЫЕ ОДОМЕТРЫ

# Электронный ступичный одомер



## Настройка под любые шины

## Приложение для смартфона со встроенной базой данных и Bluetooth-подключением

- Считывайте прямо с колеса
- Одновременное программирование любого числа одометров
- Просто обнулите пробег и начните отсчет сначала

## Особенности и преимущества

- Нет подвижных частей – нет износа
- В два раза более емкий аккумулятор – служит вдвое дольше
- Большой дисплей – легко считывать
- Прочный материал и конструкция – не боится воды и ударов
- Маленький и легкий – всего 205 граммов с крепежом

# Программирование электронного ступичного одометра

## Установите приложение на свой смартфон

Услуги программиста не понадобятся.

Важно, чтобы телефон поддерживал Bluetooth 4.0 или выше.

Найдите в App Store приложение WGCVS Hub Odometer и установите его.

Во время программирования устройства на телефоне должен быть включен Bluetooth.



## Спящий режим

Устройство поставляется в спящем режиме, экран показывает REV 999.9 KM.

Это означает, что устройство не запрограммировано и не активировано. Для фиксации пробега требуется его запрограммировать.



## Шаг 1. Выбор режима

*Normal Set:* для программирования нового устройства.

*Batch Set:* для одновременного программирования всех устройств на одинаковых шинах.

*Clear Trip:* сброс пробега. Может быть выполнен когда угодно. Новый начнется при активации на устройстве Bluetooth.

## Шаг 2. Задание параметров

*Units*: километры или мили для общего и текущего пробега (рис. 2).

*Starting Mileage*: введите значение начального пробега машины (рис. 3).

*Tire*: для повышения точности укажите число оборотов шины на километр (милю) пробега. Можно также выбрать размер шины из встроенной базы данных (рис. 4).

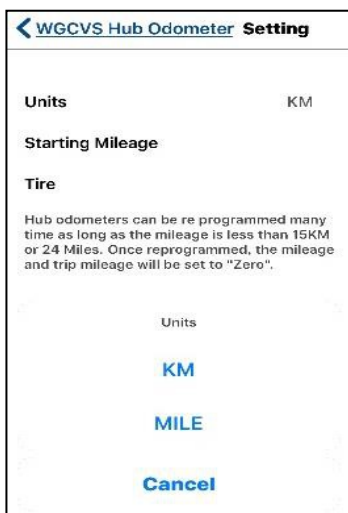


Рис. 2

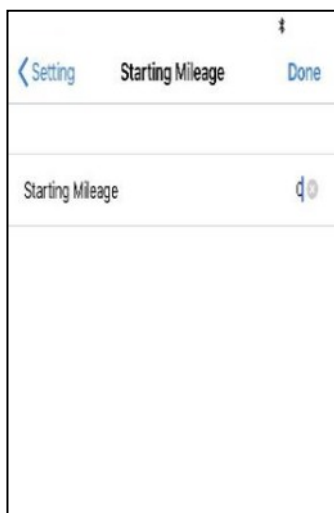


Рис. 3

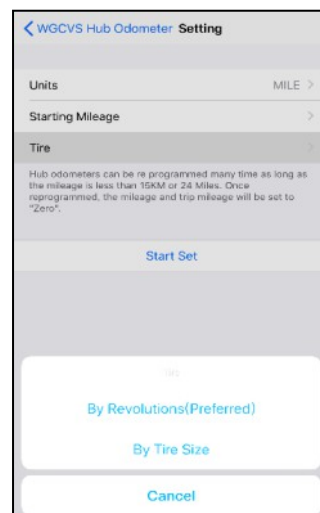


Рис. 4

## Шаг 3. Активируйте на устройстве Bluetooth

Убедитесь, что на телефоне включен Bluetooth (ничего сопрягать не надо).

Активируйте одометр, нажав кнопку и удерживая ее в течение 2-х секунд.

Устройство активируется, и на экране появится: *Unit ID --- ready for programming*.



## Шаг 4. Запись параметров в устройство

Выберите на телефоне *Part ID* (код устройства), чтобы запустить процесс программирования.

Сообщение *Syncing Succeeded* означает, что все прошло успешно и можно приступить к физической установке устройства.



## Считывание показаний

Нажмите и удерживайте 2 секунды кнопку на устройстве, тогда Bluetooth выключится и дисплей вернется в обычный режим. Если теперь в течение 0,5 секунды нажимать кнопку, его можно переключать в три различных режима.



ОБЩИЙ пробег  
без десятых



ТЕКУЩИЙ пробег  
с десятыми



Обороты  
на Км или Милю

## Ограничения

Важно отметить, что устройство предназначено для распознавания вибраций и ускорений, характерных для вращения колес, поэтому его показания будут неточными, когда его держат в руках и оно может двигаться в любых направлениях. Кроме того, устройство не следует использовать в качестве счетчика частоты вращения вала, если только она не ниже 1000 об/мин.

# Установка электронного ступичного одометра

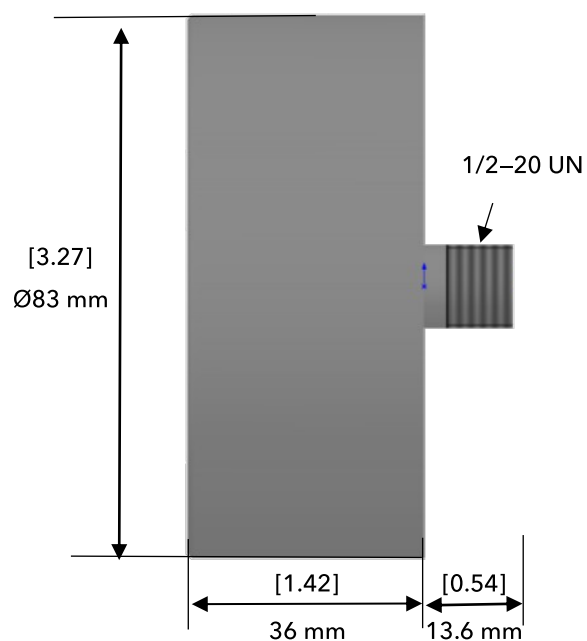
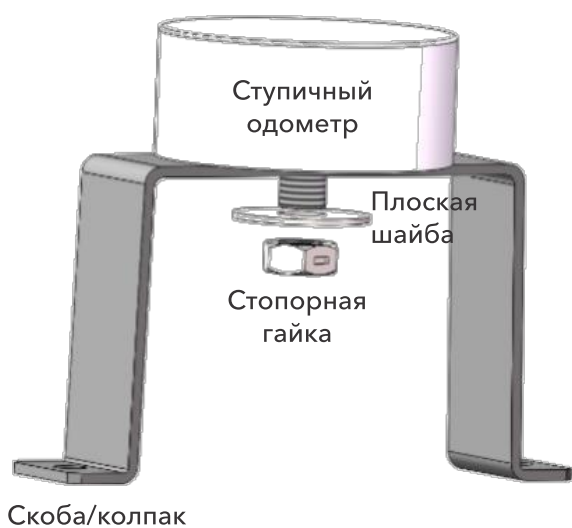
- Установите одометр с помощью соответствующей скобы WGCVS или ступичного колпака.
- В комплекте идет стопорная гайка, которую нужно затянуть не более чем на 25 Nm.



Установка на ступичный колпак



Установка на скобу



# Механический ступичный одометр



## Незаменимый и надежный инструмент

- Незаменимый инструмент для планирования технического обслуживания, определения арендной платы, проверки гарантий и расчета затрат на километр
- Откалиброван под более чем 2000 моделей и размеров шин, что обеспечивает надежную информацию о пробеге
- Подпружиненный противовес практически исключает вращение при ударе шин о неровности и выбоины, что повышает точность

## Гарантия 3 года без ограничений по пробегу

- Гарантированная точность в течение всего срока службы шин, подкрепленная гарантией на 3 года без ограничений по пробегу
- Полная проверка на прямой и обратный ход – гарантированная точность измерений
- Уникальный серийный номер на каждом устройстве для упрощения мониторинга

## Высший стандарт точности

1. Храповой механизм обеспечивает фиксацию пробега как вперед, так и назад

2. Независимый главный вал снижает вероятность сбоя при лобовом ударе

3. Специальный противовес предотвращает вращение из-за неровностей дороги

4. Внешний зубчатый механизм одометра выполнен из литых компонентов с низким коэффициентом трения

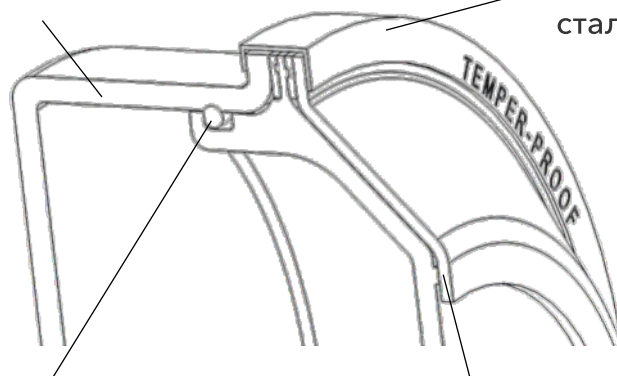


## Высший стандарт надежности

Учитывающая распространенные сценарии отказа ступичных одометров в промышленности, в т.ч. устройств некоторых известных брендов, запатентованная конструкция исключает потенциальный риск поломки и деформации от сильных ударов, которые неизбежны в реальных условиях.

1. Стальная оболочка на 50% прочнее, чем у конкурентов – надежная защита от деформации

2. На 20% более прочное кольцо из нержавеющей стали – защита от поломки



3. Силиконово-резиновое уплотнительное кольцо обеспечивает отличную защиту от грязи и воды

4. Передняя крышка с двойными стенками и окошко из поликарбоната обеспечивают более высокую устойчивость к фронтальным ударам



# Выбор ступичного одометра по оборотам шины на км (милю)

Узнайте число оборотов шины на километр (милю) пробега и выберите наиболее подходящий ступичный одометр. Например, у нас Michelin 295/80R22.5 XZE 2+. Судя по данным производителя, эта шина совершает 500 оборотов на милю. Ищем соответствующий ступичный одометр и находим, что это 787-0598 (по милям) или 777-0537 (по км).

## Specifications for Tread Design: XZE<sup>®</sup> 2+

Size	Load Range	Catalog Number	Tread Depth 32nds	Max Speed mph	Loaded Radius		Overall Diameter		Overall Width		Approved Rims	Min. Dual Spacing		Revs per Mile	Max. Tire Load Single				Max. Tire Load Dual			
					in.	mm.	in.	mm.	in.	mm.		in.	mm.		in.	mm.	lbs.	psi	kg.	kPa	lbs.	psi
285/70R19.5	G	48194	17	75	15.8	402	34.8	870	10.4	263	7.50, 8.25, 8.75	11.6	296	607	6510	110	2500	760	6205	110	2360	760
285/70R19.5	H	68419	18	75	16.2	412	35.2	895	11.1	283	7.50, 9.00, 9.25	12.2	311	592	6395	120	2900	830	6005	120	2725	830
275/70R22.5	J	78395	19	75	17.6	448	38.0	956	10.9	276	7.50, 8.25	11.9	303	545	6940	130	3150	900	6395	120	2900	830
295/80R22.5	H	81993	20	75	19.3	489	41.5	1055	11.7	298	8.25, 9.00	12.8	326	500	7830	120	3550	830	6940	120	3150	830

№ ступичного одометра	об./км
777-0515	240
777-0519	260
777-0521	270
777-0525	283
777-0526	290
777-0528	294
777-0532	300
777-0534	304
777-0535	306
777-0682	306
777-0537	310

№ ступичного одометра	об./км
777-0539	315
777-0541	320
777-0542 *	323
777-0545 *	324
777-0664 *	330
777-0548	336
777-0665	342
777-0666 *	346
777-0549 *	357
777-0552 *	360
777-0554 *	378

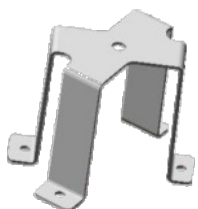
№ ступичного одометра	об./км
777-0559 *	380
777-0561 *	396
777-0563 *	400
777-0567 *	420
777-0571	432
777-0578	450
777-0580	460
777-0589	483
777-0603	513

\* необходимо уточнить наличие

## Скобы и ступичные колпаки



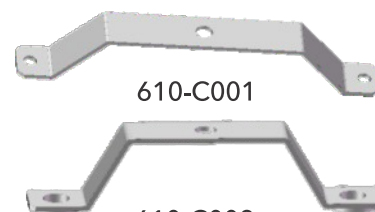
610-0065



610-0028 / 610-0084

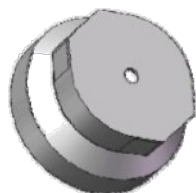


610-0090

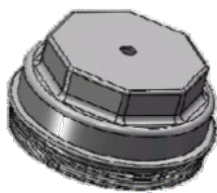


610-C001

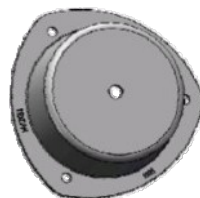
610-C002



610-1352



610-6148



610-1503

# Ступичные одометры (счетчики пробега)

Ступичные одометры укажут вам дистанцию пробега вашего оборудования и момент, когда необходимо сделать те или иные регламентные работы.

Данный прибор также поможет контролировать моторесурс, пробеги шин и другие параметры. Может устанавливаться на любой вид колесной техники: как на самоходную, так и на прицепную.



## Мы поставляем высококачественные комплектующие для систем сельскохозяйственного и транспортного машиностроения

- ▶ Комплектные колеса
- ▶ Оси, полуоси, подвески
- ▶ Телескопические гидроцилиндры
- ▶ Поворотные круги (столы)
- ▶ Опорные устройства, домкраты
- ▶ Тягово-сцепные устройства



**Приглашаем к сотрудничеству! Мы с удовольствием ответим на все ваши вопросы и предоставим необходимую дополнительную информацию.**

### ООО «Боненкамп ОЕМ»

Россия, г. Москва  
Тел. +7 (495) 641-31-18  
e-mail: info.oem@bohenkamp-russia.ru

### Унитарное предприятие «Боненкамп»

Белоруссия, г. Минск  
Тел. +375 175 14 20 10  
e-mail: info@bohenkamp.by

### ТОО «Bohenkamp»

Казахстан, г. Алматы  
Тел. +7 (727) 232-86-73  
e-mail: info@bohenkamp.kz

### ТОВ «Боненкамп»

Украина, г. Киев  
Тел. +38 (044) 495-56-86  
e-mail: info@bohenkamp.ua

**Bohenkamp**  
Moving Professionals