



**КОМПЛЕКТУЮЩИЕ
ДЛЯ
МАШИНОСТРОЕНИЯ
КАТАЛОГ ПРОДУКЦИИ**

СЕЛЬСКОХОЗЯЙСТВЕННАЯ ТЕХНИКА | ГОРНОДОБЫВАЮЩАЯ ТЕХНИКА
ГРУЗОВЫЕ АВТОМОБИЛИ | ИНДУСТРИАЛЬНАЯ ТЕХНИКА | МАЛАЯ ТЕХНИКА



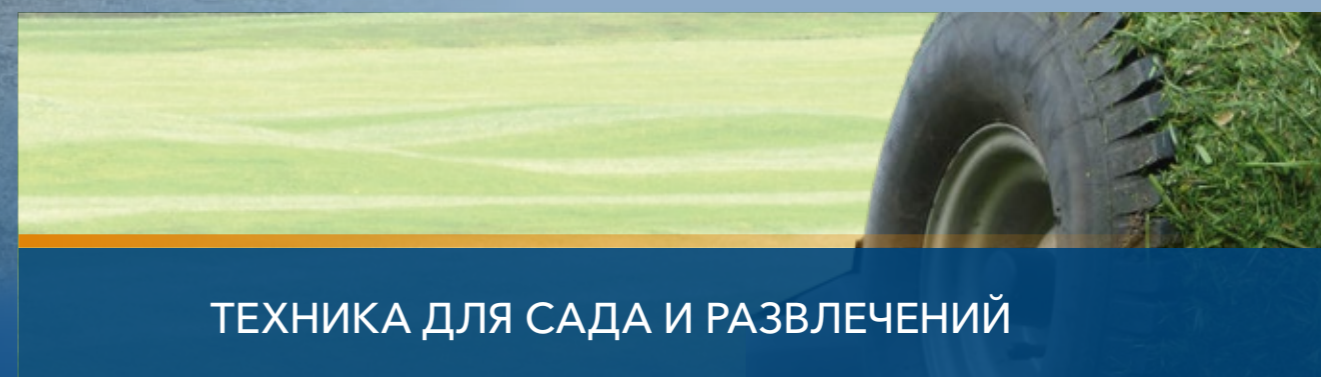
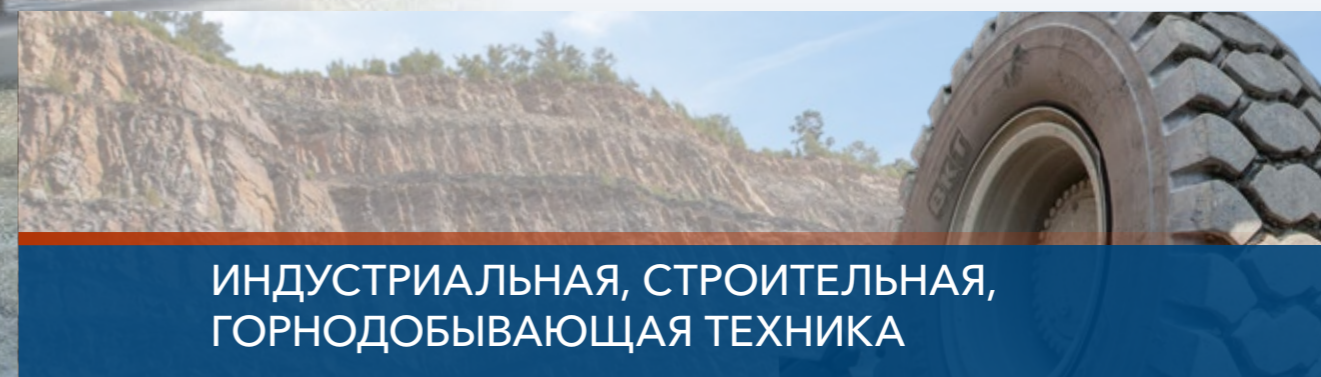
WE MOVE PROFESSIONALS

Мы являемся вашим надежным партнером в области шин, колес и компонентов ходовой части для профессионального использования.

Компетентный. Надежный. Рядом.

Мы являемся вашим партнером по комплектующим для сельскохозяйственной, индустриальной техники и другого оборудования.

Ассортимент нашей продукции включает шины, колеса, диски, камеры и компоненты транспортных средств практически для каждой машины и любого применения.



НАДЁЖНЫЕ БРЕНДЫ ДЛЯ ПРОИЗВОДСТВА ТРАНСПОРТНЫХ СРЕДСТВ

LA LEONESSA

FADASSALI


DINATALE
BERTELLI SPA



JOST


ROCKINGER

Haldex

bernhofer
gesenkschmiede 

METALLURGICA




КОМПЛЕКТУЮЩИЕ ДЛЯ ТРАНСПОРТНЫХ СРЕДСТВ

- ✓ Максимальная доступность
- ✓ Один из крупнейших складов в Европе
- ✓ Послепродажное обслуживание
- ✓ Инженерная и логистическая поддержка
- ✓ Ежедневные отгрузки
- ✓ Интернет-магазин и приложение для онлайн заказов

**СТУПИЦЫ И ОСИ 6**

Полуоси без тормозные	8
Оси без тормозные	9
Тормозная полуось, тормоз 200 x 40	10
Тормозная полуось, тормоз 300 x 60	10
Тормозная полуось, тормоз 300 x 90	10
Тормозная полуось, тормоз 350 x 60	10
Тормозная полуось, тормоз 400 x 80	10
Тормозная ось, тормоз 300 x 60	10
Тормозная ось, тормоз 300 x 60	12
Тормозная ось, тормоз 300 x 90	12
Тормозная ось, тормоз 350 x 90	12
Тормозная ось, тормоз 400 x 80	12

ПОДВЕСКИ В СБОРЕ И АКСЕССУАРЫ 14

Монодемы с креплениями под оси	16
Тандемы с креплениями под оси	16
Тридемы с тягами и компенсатором нагрузки торможения	17
Тридемы с тягами и компенсатором нагрузки торможения	18
Бугги (подвеска с рессорным баланси́ром)	19

КОМПОНЕНТЫ ТОРМОЗНЫХ ПНЕВМОСИСТЕМ 20

Сцепная головка (двухпоточная)	22
Сцепная головка со встроенным фильтром	22
Сцепная головка (автомат)	22
Змеевик / Airfle	23
Тормозной шланг	23
Аварийный клапан прицепа	24
Кран тормозной прицепа (двухпроводной) с регулятором тормозного усилия	24
Аварийный клапан прицепа (двухпроводной)	24
Регулятор тормозных сил, механический (4 позиционный)	25
Регулятор тормозных усилий, автоматический - в зависимости от нагрузки (механический)	25

Регулятор тормозных усилий, автоматический - в зависимости от нагрузки (пневматический)	25
Адаптивный клапан / Регулирующий клапан	26
Выпускной клапан	26
Пружинный блок для автоматического регулятора тормозных усилий	26
Клапан быстрого выпуска	27
Двойной выпускной клапан	27
Релейный клапан	27
Редукционный клапан давления	28
Баллон с воздухом – EN286 (черный)	28
Монтажный кронштейн (планка)	29
Мембранный цилиндр (без вилки)	29
Комбинированные цилиндры / подпружиненные цилиндры	30
Комбинированные цилиндры масло / воздух	30
Вилки для пневмоцилиндров	31
Поршневые цилиндры	31
Кожуха	31
Т-образное соединение	32
Прямое соединение	32
Угловое соединение	32
Штуцерное соединение для шланга	32
Соединитель шланга	33
Накидная гайка для шлангового соединения	33
Прямое резьбовое соединение шланга	33
Тройник	33
Тройник	34
Уголок – винтовой зажим	34
Уголок винтовой	34
Уголок с контргайкой	34
Спускной клапан	35
Ролики	35
Стояночный тормоз с реверсивной ручкой	35

**ДЫШЛА С ИНЕРЦИОННЫМИ ТОРМОЗАМИ И ДЫШЛА БЕЗ ТОРМОЗОВ 36**

Накатные устройства для одноосных и тандемных прицепов (без автореверса)	38
Накатные тормозные устройства для двухосных прицепов (без автореверса)	39
Накатные тормозные устройства для одноосных и тандемных прицепов (с автореверсом)	40
Накатные тормозные устройства для двухосных прицепов (с автореверсом)	41
Дышла	42

ПОВОРОТНЫЕ КРУГИ 44

Поворотные круги серий L и N (без крепежных отверстий)	46
Поворотные круги серий HE / HE-L	47
Поворотный круг серии ND	47
Поворотные круги серий L, N, P, T катанные (без крепежных отверстий)	48

ТЯГОВО-СЦЕПНЫЕ УСТРОЙСТВА И БУКСИРНЫЕ ПЕТЛИ 50

Компактная сцепка для промышленных грузовиков и прицепов	52
Сцепное устройство с ручным управлением	52
Автоматическое сцепное устройство прицепа для 40 мм петли DIN 74051	53
Буксировочная сцепка	53
Угловая петля дышла	54
Петля для сварки	54
Поворотная петля	55
Фланцевая буксировочная петля	55

ОПОРНЫЕ УСТРОЙСТВА И ОПОРНЫЕ КОЛЁСНЫЕ СТОЙКИ 56

Опорные устройства с телескопическим основанием, включая кривошип с двухскоростной передачей	58
--	----

Опорные колесные стойки (загрунтованные) Колесо стальное	58
Опорный домкрат с конической передачей	59
Опорный домкрат (складной)	59
Примеры применения опорных устройств	60

КАРДАНЫЕ ВАЛЫ 62

Серии карданных валов, размеры шарниров крестовин и профили труб	64
--	----

ТЕЛЕСКОПИЧЕСКИЕ ГИДРОЦИЛИНДРЫ 66

Цилиндры с трехсторонней системой опрокидывания	68
Ограничитель хода (клапан конечного хода)	69

ПРОЧИЕ АКСЕССУАРЫ 70

Счетчики пробега (хубодометры)	72
Механические счетчики	72
Электронный счетчик	72
Тубусы	73
Ящик для документации цилиндрический	73
Ящик для документации плоский	73
Противооткатные устройства	74
Башмак стальной	74
Башмак пластиковый	74
Держатель для башмаков стальной	74
Башмак автомобильный пластиковый	75
Держатель для башмаков пластиковый	75

8 Полуоси без тормозные

9 Оси без тормозные

10 Полуоси тормозные

12 Оси тормозные

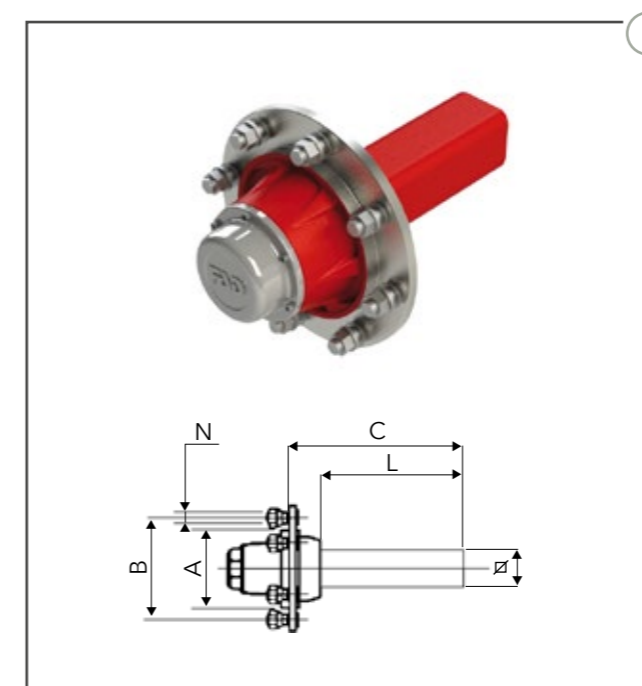
Полуоси без тормозные

Артикул-№	Круг [mm] ∅	Квадрат [mm] □	Нагрузка на ось при 40 km/h			Присоединительные размеры			Габаритные размеры	
			[kg]	[kg]	[kg]	Шпилька N	Диаметр центрального отверстия A [mm]	Диаметр расположения центров шпилек для крепления (PCD) B [mm]	L [mm]	C [mm]
349053		40	375	450	325	4 x M12 x 1,5	59	100	200	235
011794		40	550	650	450	4 x M12 x 1,5	56,5	100	200	235
011345		50	1100	1350	1000	5 x M16 x 1,5	93,5	140	200	245
022066		50	1100	1350	1000	5 x M16 x 1,5	93,5	140	250	295
349497	50		850	950	650	5 x M16 x 1,5	93,5	140	301	345
011337		50	950	1100	800	5 x M12 x 1,5	79,8	115	197	235
011346		50	1250	1500	1150	6 x M18 x 1,5	160	205	305	350
349152		60	1900	2200	1700	6 x M18 x 1,5	160	205	350	400
034195	60		2000	2500	1750	6 x M18 x 1,5	160	205	255	300
021757*		60	1900	2200	1700	6 x M18 x 1,5	160	205	348	400
023593	60		1450	1650	1200	6 x M18 x 1,5	160	205	298	350
011351*	65		2000	2300	1800	6 x M18 x 1,5	160	205	498	550
349251		70	3000	3300	2500	6 x M18 x 1,5	160	205	336	390
349336		80	3600	4000	3100	6 x M18 x 1,5	160	205	430	490
349350*		80	3600	4000	3100	8 x M18 x 1,5	220	275	350	410
011994		80	3600	4000	3100	8 x M18 x 1,5	220	275	440	500
349339		80	3600	4000	3100	8 x M18 x 1,5	220	275	221	280
020212	90		4000	4500	3500	8 x M18 x 1,5	220	275	300	360
024198	100		5500	6000	5000	10 x M22 x 1,5	280	335	375	445
022342		100	6000	6400	5500	10 x M22 x 1,5	280	335	475	550
023956		100	6000	6400	5500	8 x M20 x 1,5	220	275	451	525

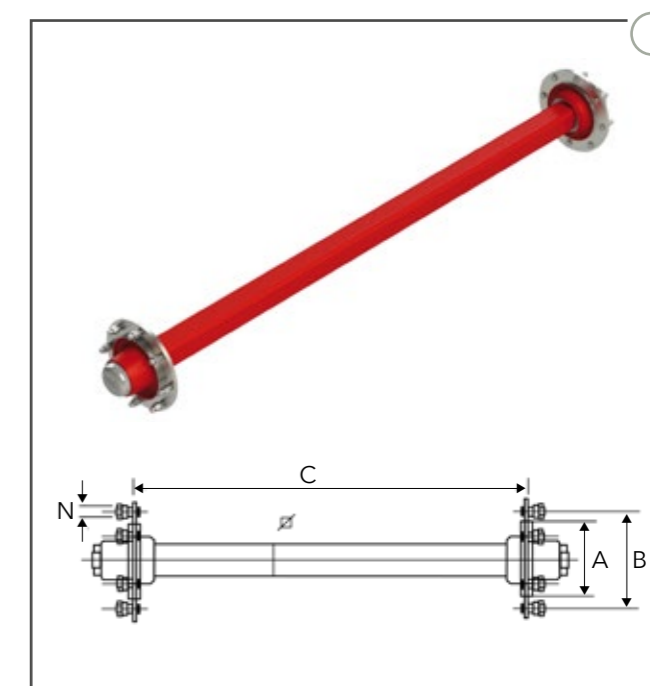
* – Специальное исполнение для обработки почвы с усиленными сальниками и системой замены смазки

Оси без тормозные

Артикул-№	Квадрат [mm] □	Нагрузка на ось при 40 km/h			Присоединительные размеры			Колея C [mm]
		[kg]	[kg]	[kg]	Шпилька N	Диаметр центрального отверстия A [mm]	Диаметр расположения центров шпилек для крепления (PCD) B [mm]	
020954	50	2200	2700	2000	5 x M16 x 1,5	93,5	140	1600
011403	60	3800	4400	3400	5 x M18 x 1,5	160	205	1800
021312	80	7200	8000	6200	6 x M18 x 1,5	160	205	1800
021062	100	10000	11000	8500	8 x M20 x 1,5	220	275	2640
023881	150	15000	15500	14600	10 x M2 x 1,5	280	335	2250



Полуось без тормозная



Ось без тормозная

Тормозная полуось, тормоз 200 x 40

Артикул-№	Квадрат [mm]	Нагрузка на ось при 40 km/h			Шпилька N	Присоединительные размеры		Габаритные размеры	
		[kg]	[kg]	[kg]		Диаметр центрального отверстия A [mm]	Диаметр расположения центров шпилек для крепления (PCD) B [mm]	L [mm]	C [mm]
034274	50	110	1350	1000	5 x M16 x 1,5	93,5	140	296	365

Тормозная полуось, тормоз 300 x 60

Артикул-№	Квадрат [mm]	Нагрузка на ось при 40 km/h			Шпилька N	Присоединительные размеры		Габаритные размеры	
		[kg]	[kg]	[kg]		Диаметр центрального отверстия A [mm]	Диаметр расположения центров шпилек для крепления (PCD) B [mm]	L [mm]	C [mm]
036158	60	1900	2200	1700	6 x M18 x 1,5	160	205	264	360
036155	70	3000	3300	2500	6 x M18 x 1,5	160	205	271	365
011420	80	3150	3500	2750	6 x M18 x 1,5	160	205	410	500

Тормозная полуось, тормоз 300 x 90

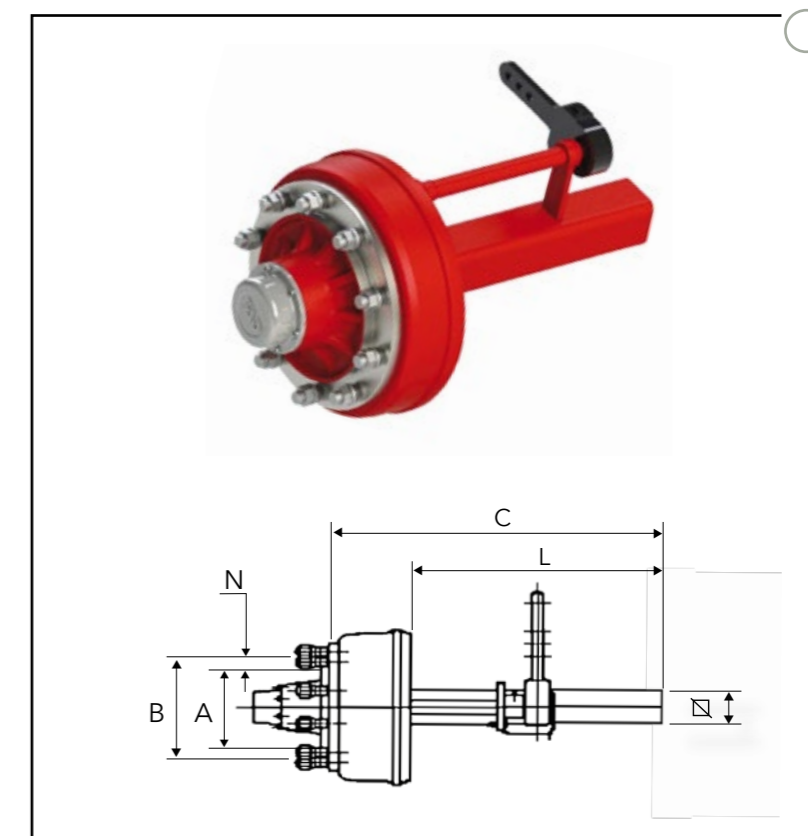
Артикул-№	Квадрат [mm]	Нагрузка на ось при 40 km/h			Шпилька N	Присоединительные размеры		Габаритные размеры	
		[kg]	[kg]	[kg]		Диаметр центрального отверстия A [mm]	Диаметр расположения центров шпилек для крепления (PCD) B [mm]	L [mm]	C [mm]
349213	70	3000	3300	2500	6 x M18 x 1,5	160	205	245	390
020115	80	3600	4000	3100	6 x M18 x 1,5	160	205	365	510
034385	80	4000	4500	3500	8 x M18 x 1,5	220	275	405	550
349343	80	3600	4000	3100	8 x M18 x 1,5	220	275	265	410

Тормозная полуось, тормоз 350 x 60

Артикул-№	Квадрат [mm]	Нагрузка на ось при 40 km/h			Шпилька N	Присоединительные размеры		Габаритные размеры	
		[kg]	[kg]	[kg]		Диаметр центрального отверстия A [mm]	Диаметр расположения центров шпилек для крепления (PCD) B [mm]	L [mm]	C [mm]
020552	65	2350	2650	2000	6 x M18 x 1,5	160	205	180	350

Тормозная полуось, тормоз 400 x 80

Артикул-№	Квадрат [mm]	Нагрузка на ось при 40 km/h			Шпилька N	Присоединительные размеры		Габаритные размеры	
		[kg]	[kg]	[kg]		Диаметр центрального отверстия A [mm]	Диаметр расположения центров шпилек для крепления (PCD) B [mm]	L [mm]	C [mm]
034147	90	3600	4000	3100	8 x M20 x 1,5	220	275	151	280
023957	100	6000	6400	5500	8 x M20 x 1,5	220	275	471	600



Полуось тормозная

Тормозная ось, тормоз 300 x 60

Артикул-№	Квадрат [mm]	Нагрузка на ось при 40 km/h			Шпилька N	Присоединительные размеры		Колея C [mm]	Тормозной рычаг
		[kg]	[kg]	[kg]		Диаметр центрального отверстия A [mm]	Диаметр расположения центров шпилек для крепления (PCD) B [mm]		
011405	60	3800	4400	3400	6 x M18 x 1,5	160	205	1800	по центру
348650	70	5300	6000	4500	6 x M18 x 1,5	160	205	1800	по центру
011405	70	4800	5400	4100	6 x M18 x 1,5	160	205	1600	по центру
011347	70	5300	6000	4500	6 x M18 x 1,5	160	205	2030	по центру
020521	80	6300	7000	5500	8 x M20 x 1,5	220	275	2030	по центру
011349	80	7400	8200	6400	6 x M18 x 1,5	160	205	1800	по центру
020687	80	6300	7000	5500	6 x M18 x 1,5	160	205	1900	по центру
022336	80	7200	8000	6200	6 x M18 x 1,5	160	205	1900	по центру
025863	80	6300	7000	5500	8 x M20 x 1,5	220	275	1850	по центру

Тормозная ось, тормоз 300 x 90

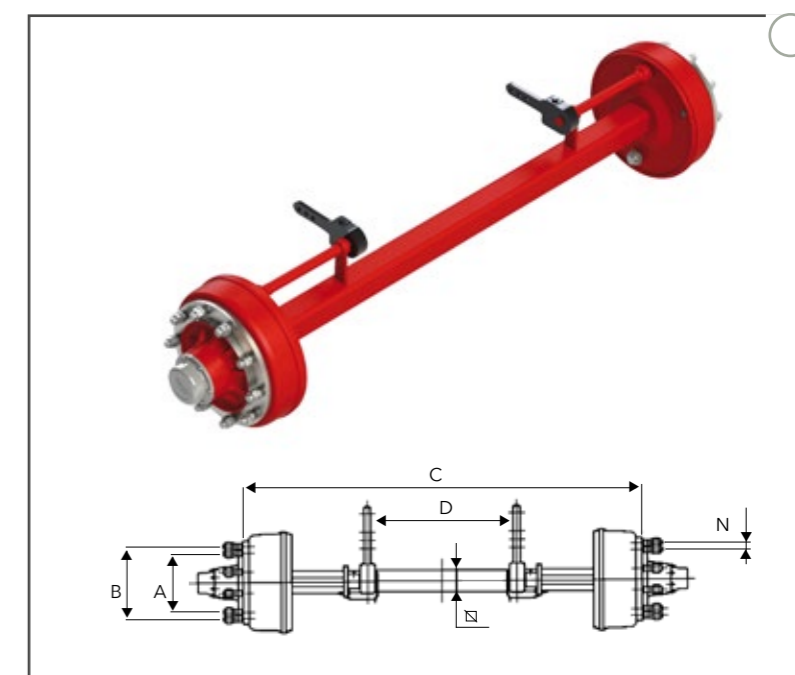
Артикул-№	Квадрат [mm]	Нагрузка на ось при 40 km/h			Шпилька N	Присоединительные размеры		Колея C [mm]	Тормозной рычаг
		[kg]	[kg]	[kg]		Диаметр центрального отверстия A [mm]	Диаметр расположения центров шпилек для крепления (PCD) B [mm]		
011358	90	9000	10800	8000	8 x M18 x 1,5	220	275	1950	по центру

Тормозная ось, тормоз 350 x 90

Артикул-№	Квадрат [mm]	Нагрузка на ось при 40 km/h			Шпилька N	Присоединительные размеры		Колея C [mm]	Тормозной рычаг
		[kg]	[kg]	[kg]		Диаметр центрального отверстия A [mm]	Диаметр расположения центров шпилек для крепления (PCD) B [mm]		
011426	90	9000	10000	8000	8 x M20 x 1,5	220	275	1900	по центру

Тормозная ось, тормоз 400 x 80

Артикул-№	Квадрат [mm]	Нагрузка на ось при 40 km/h			Шпилька N	Присоединительные размеры		Колея C [mm]	Тормозной рычаг
		[kg]	[kg]	[kg]		Диаметр центрального отверстия A [mm]	Диаметр расположения центров шпилек для крепления (PCD) B [mm]		
011703	100	11000	12000	10000	10 x M22 x 1,5	280	335	1950	по центру



Тормозная ось

16

Монодемы с креплениями под оси

16

Тандемы с креплениями под оси

17

Тандемы с тягами и компенсатором нагрузки торможения

18

Тридемы с тягами и компенсатором нагрузки торможения

19

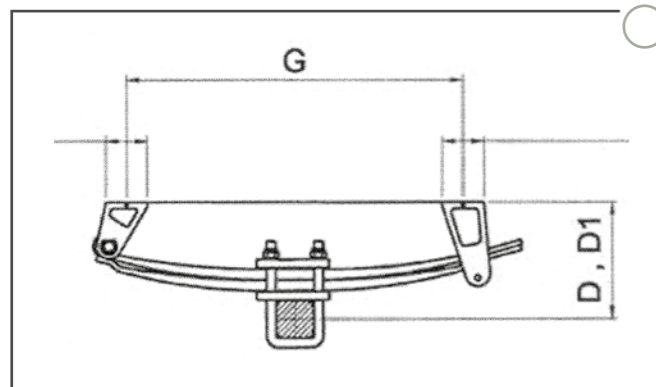
Бугги (подвеска с рессорным балансиром)

Монодемы с креплениями под оси

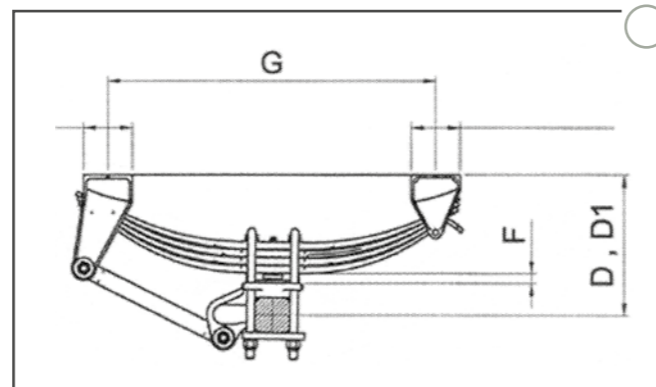
Артикул-№	Нагрузка [kg]	Крепление для квадрата [mm]	Ширина рессоры [mm]	G [mm]	Высота мин. D1 [mm]	Высота макс. D [mm]
037023	6000	70	80	810	248	275
037024	6000	80	80	810	253	280
038531	8000	70	80	810	243	279
020602	8000	90	80	810	253	289

Тандемы с креплениями под оси

Артикул-№	Нагрузка [kg]	Крепление для квадрата [mm]	Межосевое расстояние E [mm]	Ширина рессоры [mm]	G [mm]	H [mm]	EA [mm]	Высота мин. D1 [mm]	Высота макс. D [mm]
021640	12000	70	990	80	797	805	300	251	269
036078	12000	70	1200	80	1007	1015	300	252	279
022143	12000	80	990	80	797	805	300	256	274
024425	12000	80	1200	80	1007	1015	300	252	279
021616	16000	80	1200	80	1007	1015	300	248	284
035486	16000	80	1350	100	1077	1085	460	257	293
021612	16000	90	1200	80	1007	1015	300	253	289
020588	16000	90	1350	80	1077	1085	460	253	289
023662	21000	90	1480	100	1152	1165	550	323	350
036989	21000	120	1480	100	1152	1165	550	338	365



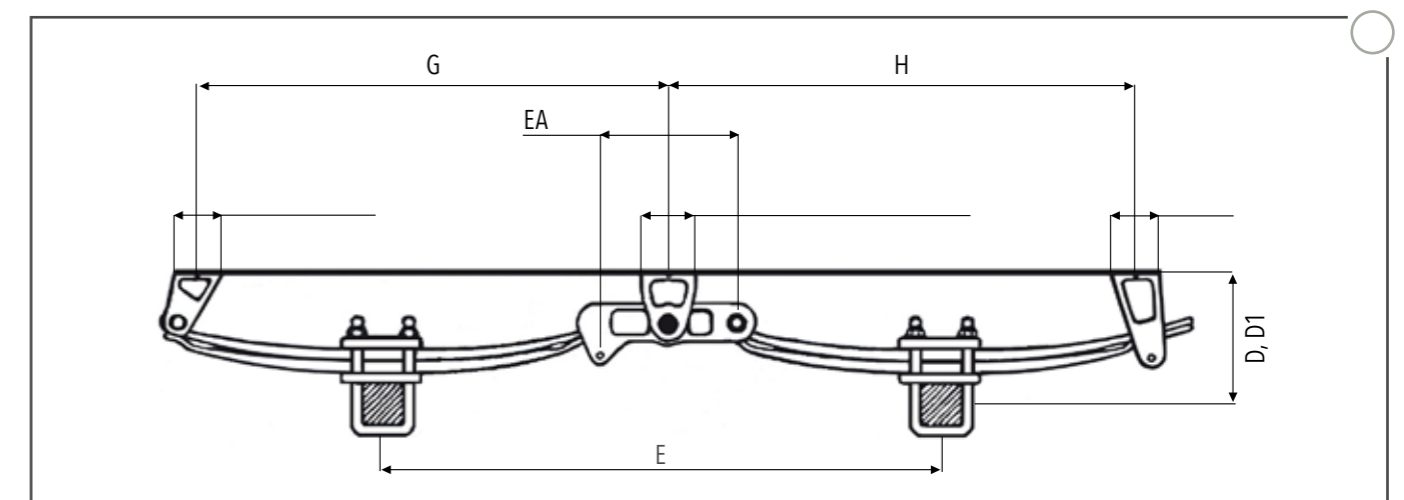
Монодем с креплением под ось



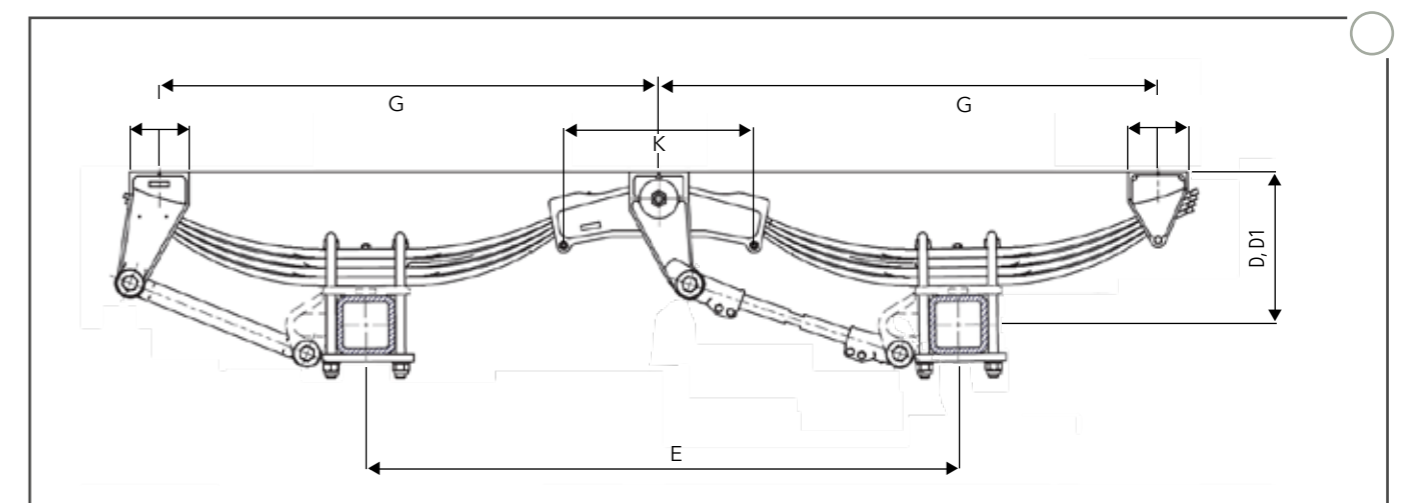
Монодем с креплением под ось и компенсатором нагрузки торможения

Тандемы с тягами и компенсатором нагрузки торможения

Артикул-№	Нагрузка [kg]	Крепление для квадрата [mm]	Межосевое расстояние E [mm]	Ширина рессоры [mm]	G [mm]	K [mm]	Высота мин. D1 [mm]	Высота макс. D [mm]
011704	24000	100	1525	75	1277	488	348	395
022254	24000	100	1810	100	1194	435	393	425
020446	24000	110	1525	100	1277	488	380	415
037448	24000	120	1360	100	1194	340	384	430



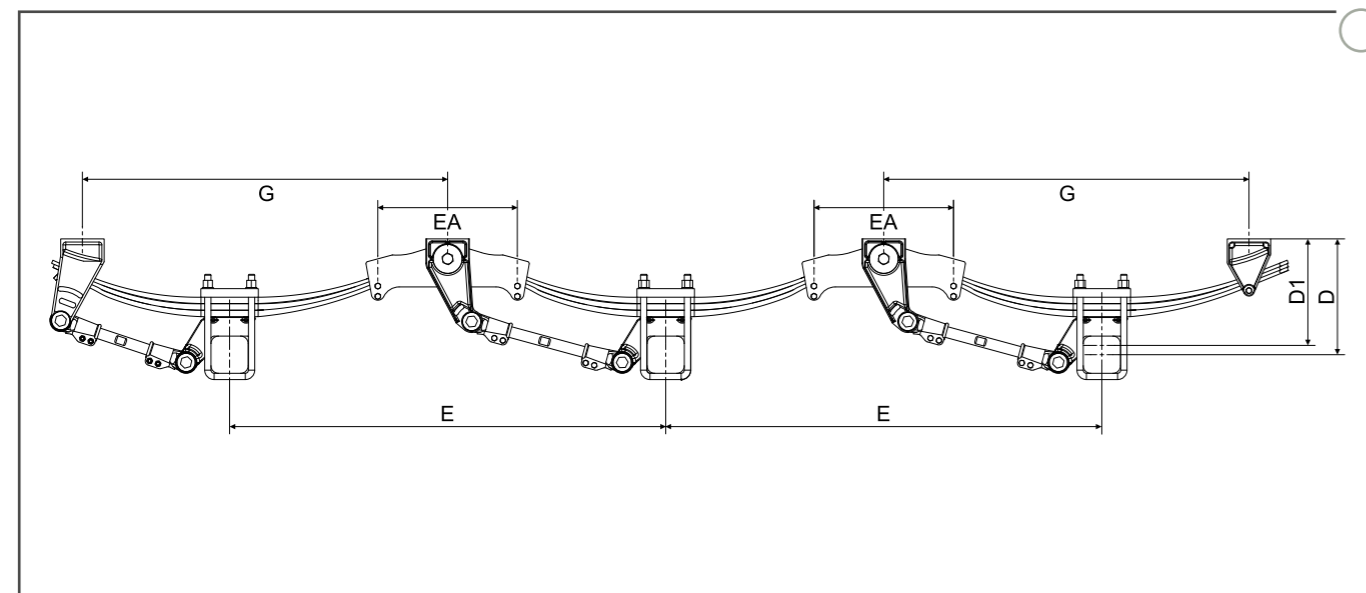
Тандем с креплениями под оси



Тандем с тягами и компенсатором нагрузки торможения

Тридемы с тягами и компенсатором нагрузки торможения

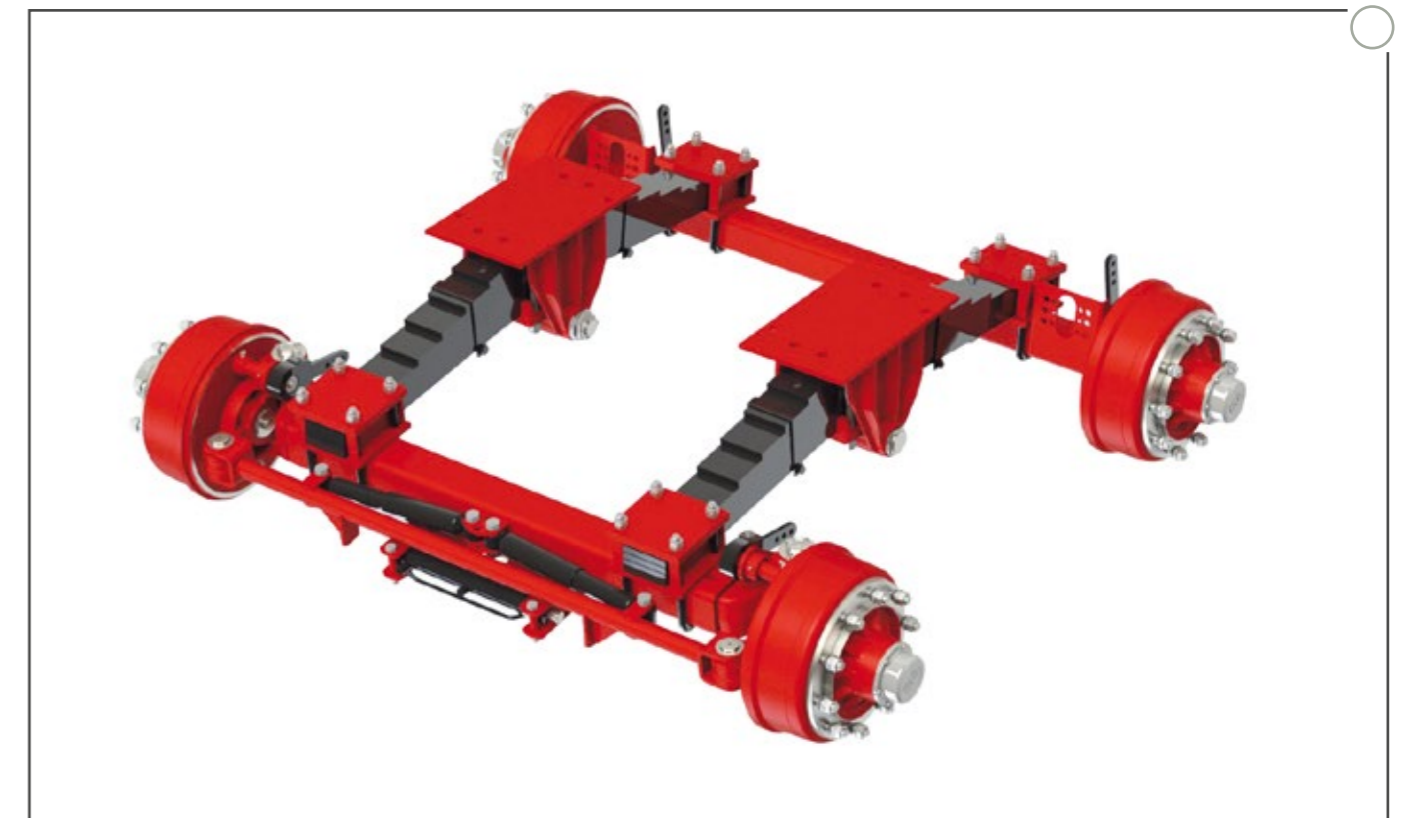
Артикул-№	Нагрузка [kg]	Крепление для квадрата [mm]	Межосевое расстояние E [mm]	Ширина рессоры [mm]	G [mm]	EA [mm]	Высота мин. D1 [mm]	Высота макс. D [mm]
037450	24000	100	1200	76	1015	410	53	80
023771	30000	100	1360	76	1194	340	71	101
034559	36000	120	1525	100	1285	490	350	397



Тридем с тягами и компенсатором нагрузки торможения

Бугги (подвеска с рессорным балансиром)

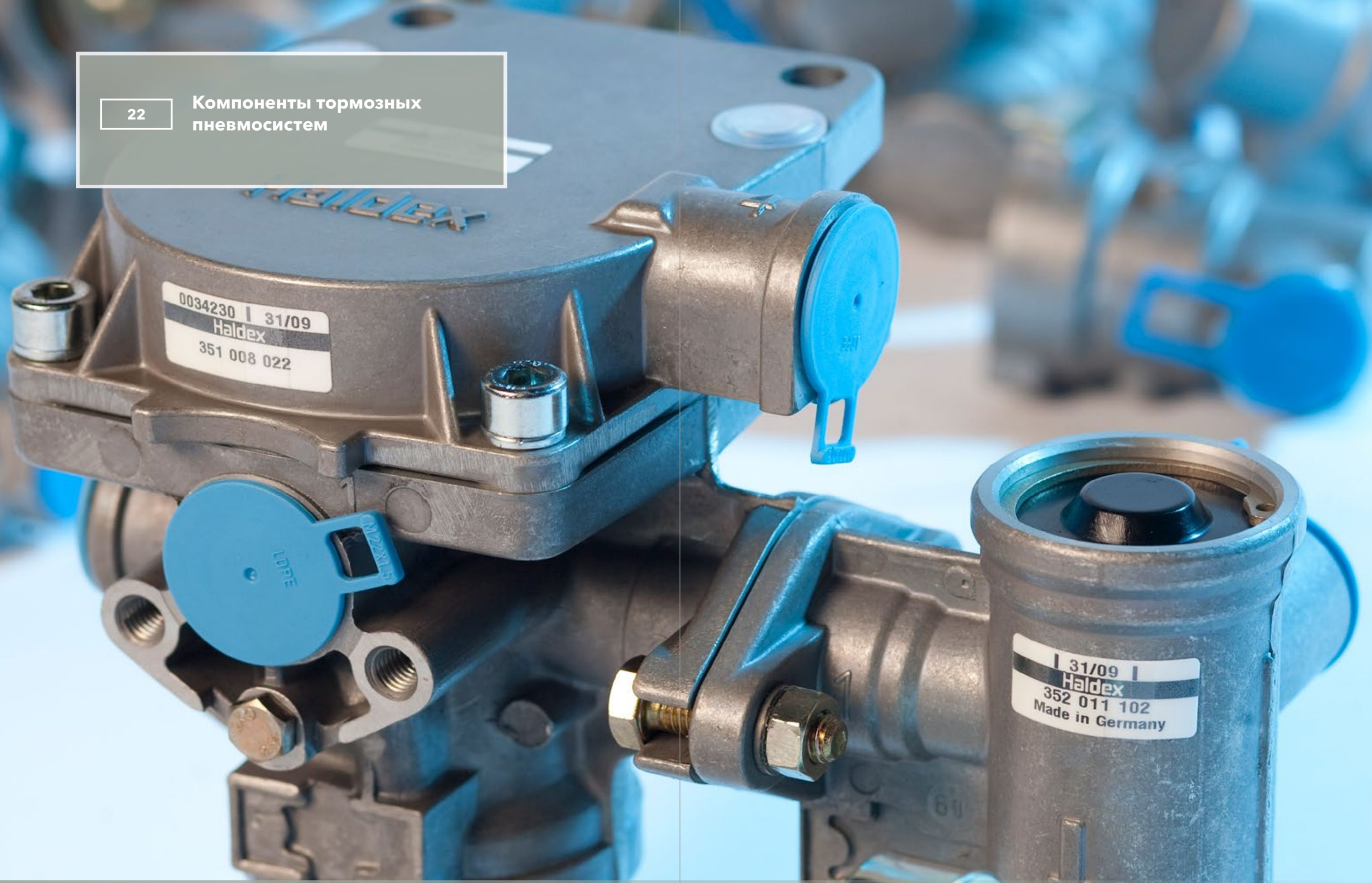
Артикул-№	Нагрузка [kg]	Крепление для квадрата [mm]	Расстояние A [mm]	Ширина рессоры [mm]
348858	8000	70	1000	100
035484	12000	на выбор	1200	100
023622	14000	на выбор	1370	120
021561	16000	на выбор	1370	120



Бугги (подвеска с рессорным балансиром)

22

Компоненты тормозных
пневмосистем



Компоненты тормозных
пневмосистем

Bohnenkamp
Moving Professionals

Сцепная головка (двухпоточная)

Артикул-№	Соединение	Цвет крышки	Использование
412.20.670	M16 x 1,5	красный	резерв
412.20.680	M16 x 1,5	желтый	тормоз
412.20.630	M22 x 1,5	красный	резерв
412.20.640	M22 x 1,5	желтый	тормоз

Сцепная головка со встроенным фильтром

Артикул-№	Соединение	Цвет крышки	Использование	Комментарии
412.20.635	M22 x 1,5	красный	резерв	со встроенным трубным фильтром
412.20.636	M16 x 1,5 / M24 x 1,5	красный	резерв	со встроенным трубчатым фильтром + резиновая мембрана
412.20.645	M22 x 1,5	желтый	тормоз	со встроенным трубным фильтром
412.20.646	M16 x 1,5 / M24 x 1,5	желтый	тормоз	со встроенным трубчатым фильтром + резиновая мембрана

Сцепная головка (автомат)

Артикул-№	Соединение	Цвет крышки	Использование	Комментарии
412.20.650	M16 x 1,5	красный	резерв	автоматическая, для грузовиков, крышка из металла
412.20.660	M16 x 1,5	желтый	тормоз	автоматическая, для грузовиков, крышка из металла
412.20.610	M22 x 1,5	красный	резерв	автоматическая, для грузовиков, крышка из металла
412.20.620	M22 x 1,5	желтый	тормоз	автоматическая, для грузовиков, крышка из металла



Сцепная головка (двухпоточная)



Сцепная головка со встроенным фильтром



Сцепная головка (автомат)

Змеевик / Airflex

Артикул-№	Количество витков	Длина [mm]	Соединение	Цвет
412.20.010	16	3300-5200	M22 x 1,5	красный
412.20.015	23	4500-7300	M22 x 1,5	красный
412.20.020	16	3300-5200	M22 x 1,5	желтый
412.20.025	23	4500-7300	M22 x 1,5	желтый

Тормозной шланг

Артикул-№	Диаметр шланга [mm]	Комментарии
412.21.120	11 x 3.5	букта 40 м
412.21.130	13 x 6.0	букта 40 м



Змеевик / Airflex



Тормозной шланг

Аварийный клапан прицепа

Артикул-№	Соединение	Регистрационный номер Haldex	Регистрационный номер Wabco
412.20.270	4 x M22 x 1.5	350 020 201	471 003 5300

Кран тормозной прицепа (двухпроводной) с регулятором тормозного усилия

Артикул-№	Исполнение	Соединение	Регистрационный номер Haldex	Регистрационный номер Wabco
412.20.100	с опережением	5 x M22 x 1.5	351 008 022	971 002 1100 / 971 002 1500
412.20.120	с опережающим и выпускным клапаном	4 x M22 x 1.5 / 1 x 16 x 1.5	350 026 102	971002530
412.20.122	с опережающим и выпускным клапаном	5 x M22 x 1.5	350 026 002	

Аварийный клапан прицепа (двухпроводной)

Артикул-№	Исполнение	Соединение	Регистрационный номер Haldex	Регистрационный номер Wabco
412.20.310	с опережением и регулятором тормозных усилий	5 x M22 x 1.5	350 027 002	971 002 5700
412.20.280	с опережением, выпускным клапаном и регулятором тормозных усилий	4 x M22 x 1,5 / 1 x M16 x 1,5	350 028 101	971 002 6100 / 971 002 6200



Арт.-№ 412.20.270
Аварийный клапан прицепа



Арт.-№ 412.20.100
Кран тормозной прицепа (двухпроводной) с регулятором тормозного усилия



Арт.-№ 412.20.120
Арт.-№ 412.20.122
Кран тормозной прицепа (двухпроводной) с регулятором тормозного усилия



Арт.-№ 412.20.310
Аварийный клапан прицепа (двухпроводной)

Регулятор тормозных сил, механический (4 позиционный)

Артикул-№	Тормозная система	Соединение	Рабочее давление [bar]	Порожнее давление [bar]	1/2 [bar]	Регистрационный номер Haldex	Регистрационный номер Wabco
412.20.095	двухпроводная	M22 x 1.5	7.35	2.0 / 2.5	4.0 / 4.5	352 011 102	475 601 001 0 / 475 604 011 0

Регулятор тормозных усилий, автоматический - в зависимости от нагрузки (механический)

Артикул-№	Соединение	Длина рычага [mm]	Высота установки		Комментарии	Регистрационный номер Haldex
			min. [mm]	max. [mm]		
412.20.096	2 x M16 x 1.5	25-50	140	1045	автоматический, с пружиной 2 x M16 x 1,5	601 002 021
412.20.099	2 x M16 x 1.5	50-130	120	1025	автоматический, с пружиной 2 x M16 x 1,5	601 013 011

Регулятор тормозных усилий, автоматический - в зависимости от нагрузки (пневматический)

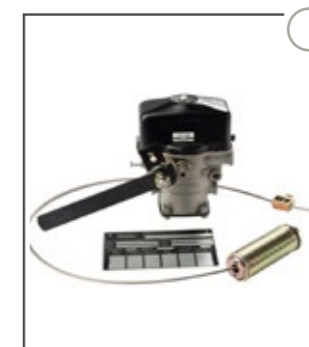
Артикул-№	Соединение	Регистрационный номер Haldex
412.20.098	4 x M16 x 1.5	602 005 001



Арт.-№ 412.20.280
Аварийный клапан прицепа (двухпроводной)



Арт.-№ 412.20.095
Регулятор тормозных сил, механический (4 позиционный)



Арт.-№ 412.20.096
Арт.-№ 412.20.099
Регулятор тормозных усилий, автоматический - в зависимости от нагрузки (механический)



Арт.-№ 412.20.098
Регулятор тормозных усилий, автоматический - в зависимости от нагрузки (пневматический)

Адаптивный клапан / Регулирующий клапан

Артикул-№	Соединение	Рабочее давление [bar]	Регистрационный номер Haldex	Регистрационный номер Wabco
412.20.412	2 x M22 x 1.5	4.0	356 005 102	975 002 001 0

Выпускной клапан

Артикул-№	Соединение	Цвет кнопки	Форма кнопки	Комментарии	Регистрационный номер Haldex
412.20.414	2 x M16 x 1.5	синий	круглая	с пылезащитными чехлами	352 018 011
412.20.405	2 x M22 x 1.5	черный	круглая	с пылезащитными чехлами	352 007 401

Пружинный блок для автоматического регулятора тормозных усилий

Артикул-№	Регистрационный номер Haldex
412.20.774	003 480 209



Адаптивный клапан / Регулирующий клапан



Выпускной клапан



Выпускной клапан



Пружинный блок

Клапан быстрого выпуска

Артикул-№	Соединение	Регистрационный номер Haldex
412.20.420	3 x M22 x 1.5	356 006 011

Двойной выпускной клапан

Соединение	Соединение	Цвет кнопки	Комментарии	Регистрационный номер Haldex
412.20.435	4 x M16 x 1.5	черный/красный	вручную, без пружины	352044001

Релейный клапан

Артикул-№	Соединение	Комментарии	Регистрационный номер Haldex
412.20.413 *	3 x M22 x 1.5	со шпильками	355 018 011



Клапан быстрого выпуска



Двойной выпускной клапан



Релейный клапан

Редукционный клапан давления

Артикул-№	Соединение	Рабочее давление [bar]	Регулируемое давление [bar]	Установленное давление [bar]	Регистрационный номер Haldex	Регистрационный номер Wabco
412.20.445	2 x M22 x 1.5	12	0 - 8,5	5	357 012 031	475 010 0010 / 475 010 0030 / 475 010 0080

Баллон с воздухом - EN286 (черный)

Артикул-№	Объем [l]	Ø [mm]	Длина [mm]	Соединение
412.00.610	10	206	330	4 x M22 x 1.5
412.00.620	20	206	660	4 x M22 x 1.5
412.00.625	20	246	500	4 x M22 x 1.5
412.00.630	30	246	700	4 x M22 x 1.5
412.00.635	30	276	600	4 x M22 x 1.5
412.00.640	40	276	745	4 x M22 x 1.5
412.00.645	40	310	602	4 x M22 x 1.5
412.00.660	60	310	880	4 x M22 x 1.5
412.00.680	80	396	750	4 x M22 x 1.5

Монтажный кронштейн (планка)

Артикул-№	Монтажный кронштейн Ø [mm]
412.10.050	206
412.10.200	246
412.10.300	276
412.10.450	310
412.10.500	396

Мембранный цилиндр (без вилки)

Артикул-№	Тип	Соединение	Резьба поршневого штока	Ход [mm]
412.20.509	9	M16 x 1.5	M16 x 1.5	56
412.20.512	12	M16 x 1.5	M16 x 1.5	57
412.20.514	16	M16 x 1.5	M16 x 1.5	75
412.20.515	20	M16 x 1.5	M16 x 1.5	75
412.20.516	24	M16 x 1.5	M16 x 1.5	75
412.20.517	30	M16 x 1.5	M16 x 1.5	75
412.20.535	36	M16 x 1.5	M16 x 1,5	76



Редукционный клапан давления



Баллон с воздухом



Монтажный кронштейн (планка)



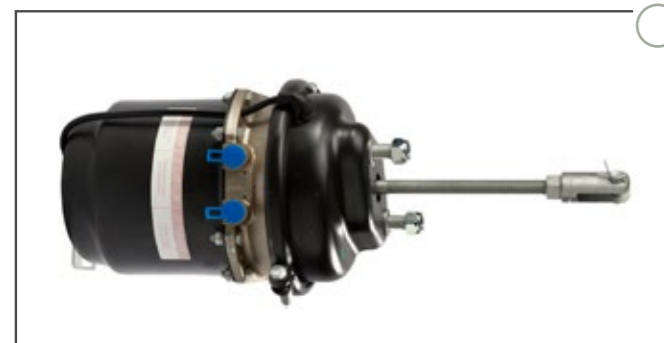
Мембранный цилиндр (без вилки)

Комбинированные цилиндры / подпружиненные цилиндры

Артикул-№	Тип	Соединение
412.20.483	16/24	M16 x 1.5
412.20.482	20/30	M16 x 1.5
412.20.495	24/30	M16 x 1.5
412.20.490	30/30	M16 x 1.5
412.20.480	36/30	M16 x 1.5

Комбинированные цилиндры масло / воздух

Артикул-№	Тип	Диаметр гидравлической части [mm]	Пневматическая часть
405.20.525	20/30	30	20"
405.20.526	24/35	24	35"



Комбинированный цилиндр / подпружиненный цилиндр



Комбинированный цилиндр масло / воздух

Вилки для пневмоцилиндров

Артикул-№	Исполнение	Соединение
412.20.750	Удлиненное отверстие	M16 x 1.5
412.20.752	Круглое отверстие	M16 x 1.5

Поршневые цилиндры

Артикул-№	Поршень Ø [mm]	Ход [mm]	Соединение
412.20.190	65	105	M22 x 1.5
412.20.200	80	105	M22 x 1.5
412.20.210	100	135	M22 x 1.5
412.20.220	125	135	M22 x 1.5
412.20.240	150	155	M22 x 1.5

Кожуха

Артикул-№	Ø [mm]	Подходит для поршневого цилиндра [mm]
412.20.510	15/45	65, 80, 100, 125
412.20.508	15/70	140, 150



Вилки для пневмоцилиндров



Поршневой цилиндр



Кожух

Т-образное соединение

Артикул-№	D [mm]	SW [mm]
412.21.050	15	27

Прямое соединени

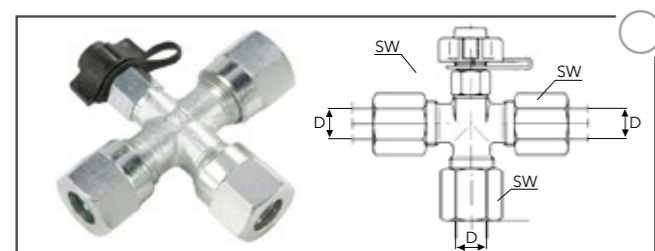
Артикул-№	D [mm]	SW [mm]
412.21.165	15	27

Угловое соединение

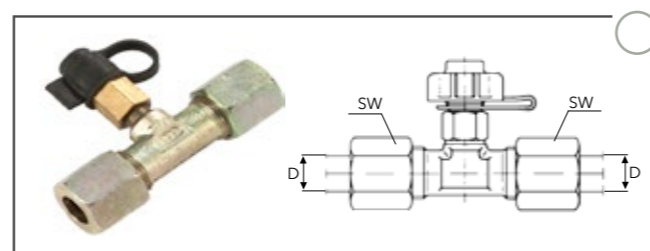
Артикул-№	G	D [mm]	SW [mm]
412.21.065	M22 x 1.5	15	27

Штуцерное соединение для шланга

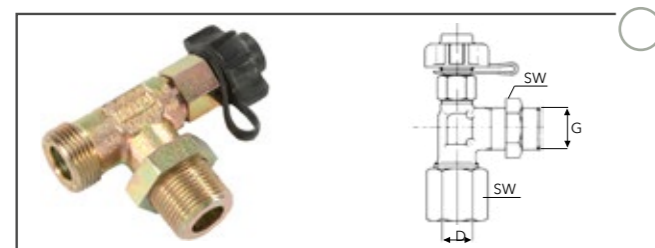
Артикул-№	Для шланга Ø [mm]	C	L [mm]	SW [mm]
412.20.690	11 x 4	M16 x 1.5	60	22
412.20.710	11 x 4	M22 x 1.5	60	27
412.20.700	13 x 6	M16 x 1.5	57	22
412.20.930	13 x 6	M22 x 1.5	60	27



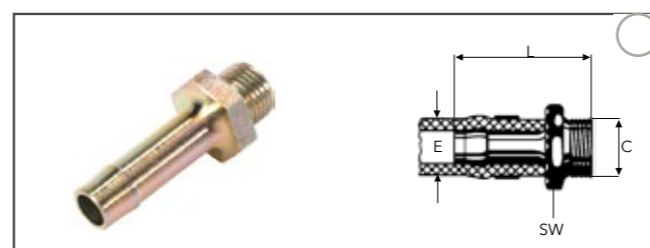
Т-образное соединение



Прямое соединени



Угловое соединение



Штуцерное соединение для шланга

Соединитель шланга

Артикул-№	Для шланга Ø [mm]	B [mm]	L [mm]
412.20.688	11 x 3.5	20	55
412.20.940	13 x 6.0	20	55

Накидная гайка для шлангового соединения

Артикул-№	A	L [mm]	SW [mm]
412.20.950	M22 x 1.5	16	27

Прямое резьбовое соединение шланга

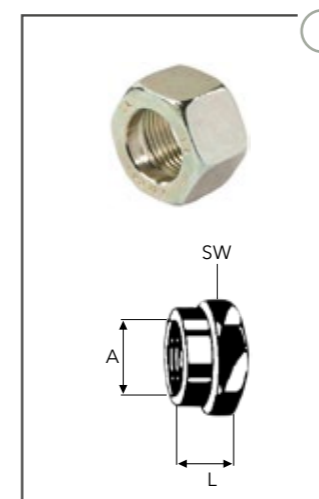
Артикул-№	Для шланга Ø [mm]	C [mm]	L [mm]	SW 1 [mm]	SW 2 [mm]
412.21.140	13 x 6	15	80	27	27

Тройник

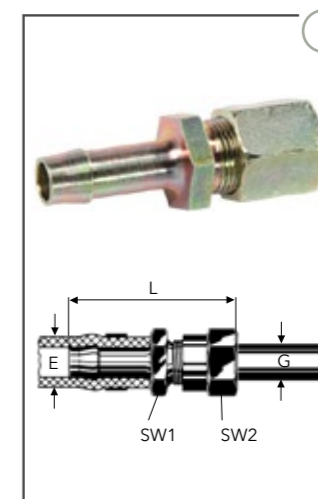
Артикул-№	E [mm]	F [mm]	G [mm]	L [mm]	SW 1 [mm]	SW 2 [mm]	SW 3 [mm]
412.20.910	15	15	15	100	27	27	27



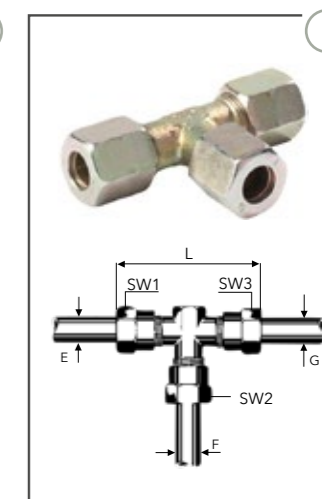
Соединитель шланга



Накидная гайка для шлангового соединения



Прямое резьбовое соединени шланга



Тройник

Тройник

Артикул-№	E	F [mm]	G [mm]	J [mm]	L [mm]	SW 1 [mm]	SW 2 [mm]	SW 3 [mm]
412.20.920	M22 x 1.5	15	15	42	128	27	27	27

Уголок – винтовой зажим

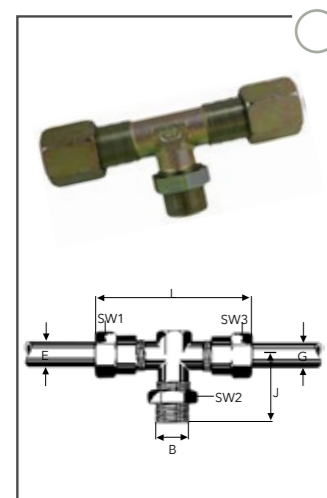
Артикул-№	B	E [mm]	J [mm]	K [mm]	L [mm]	SW 1 [mm]	SW 3 [mm]
412.20.875	M16 x 1.5	15	45	25	55	27	22
412.20.878	M16 x 1.5	10	45	25	32	19	22
412.20.880	M22 x 1.5	15	45	25	55	27	27
412.21.020	M22 x 1.5	10	45	25	40	19	27

Уголок винтовой

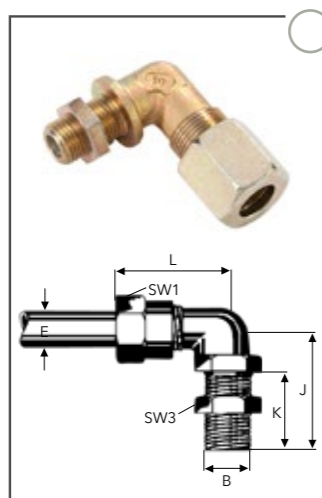
Артикул-№	Резьба 1	Резьба 2	SW [mm]	L 1 [mm]	L 2 [mm]	L [mm]
412.20.887	M22 x 1.5	M22 x 1.5	19	45	45	25

Уголок с контргайкой

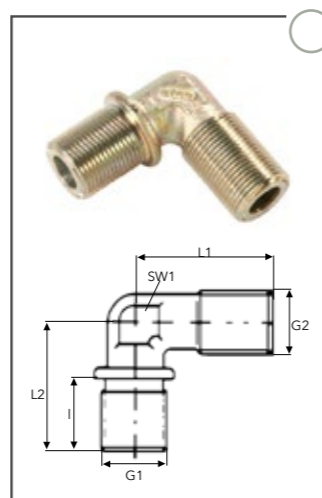
Артикул-№	A	B	J [mm]	K [mm]	L [mm]	SW 1 [mm]	SW 2 [mm]
412.20.890	M22 x 1.5	M22 x 1.5	48	25	36	27	27



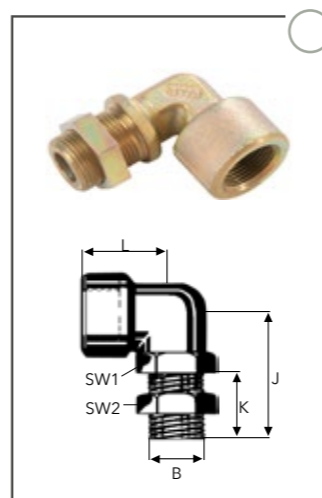
Тройник



Уголок – винтовой зажим



Уголок винтовой



Уголок с контргайкой

Спускной клапан

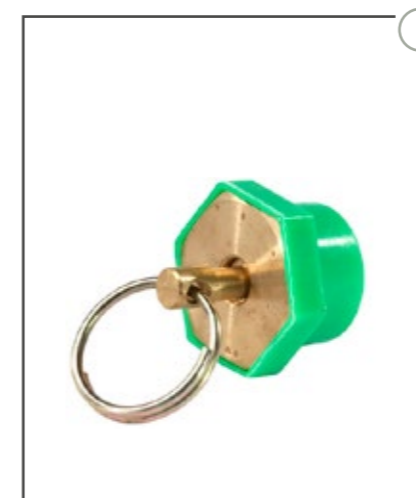
Артикул-№	Резьба	Комментарии
412.21.070	M22 x 1.5	с кольцом для стравливания воздуха из бака сжатого воздуха

Ролики

Артикул-№	Ø [mm]	Отверстие Ø [mm]	Ширина [mm]	Комментарии
480.00.310	80	10	20	только ролик
480.00.330	60	8	20	ролик с кронштейном
480.00.340	80	10	20	ролик с кронштейном

Стояночный тормоз с реверсивной ручкой

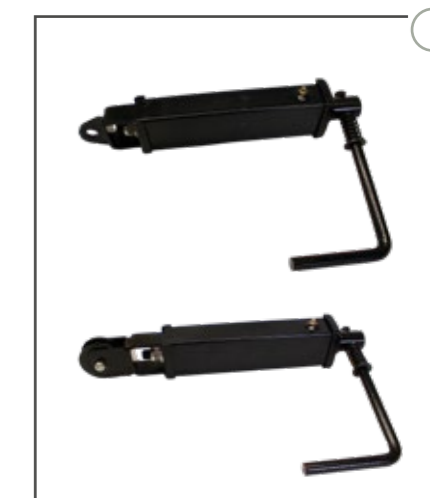
Артикул-№	Комментарии
408.59.140	без ролика
408.59.145	с роликом 60 мм



Спускной клапан



Ролик и ролик с кронштейном



Стояночный тормоз с реверсивной ручкой без ролика и с роликом

38

Накатные устройства
для одноосных и тандемных
прицепов (без автореверса)

39

Накатные тормозные
устройства для двухосных
прицепов (без автореверса)

40

Накатные тормозные
устройства для одноосных
и тандемных прицепов
(с автореверсом)

41

Накатные тормозные
устройства для двухосных
прицепов (с автореверсом)

42

Дышла

**Дышла с инерционными
тормозами и дышла без тормозов**

Дышла с инерционными тормозами и дышла без тормозов

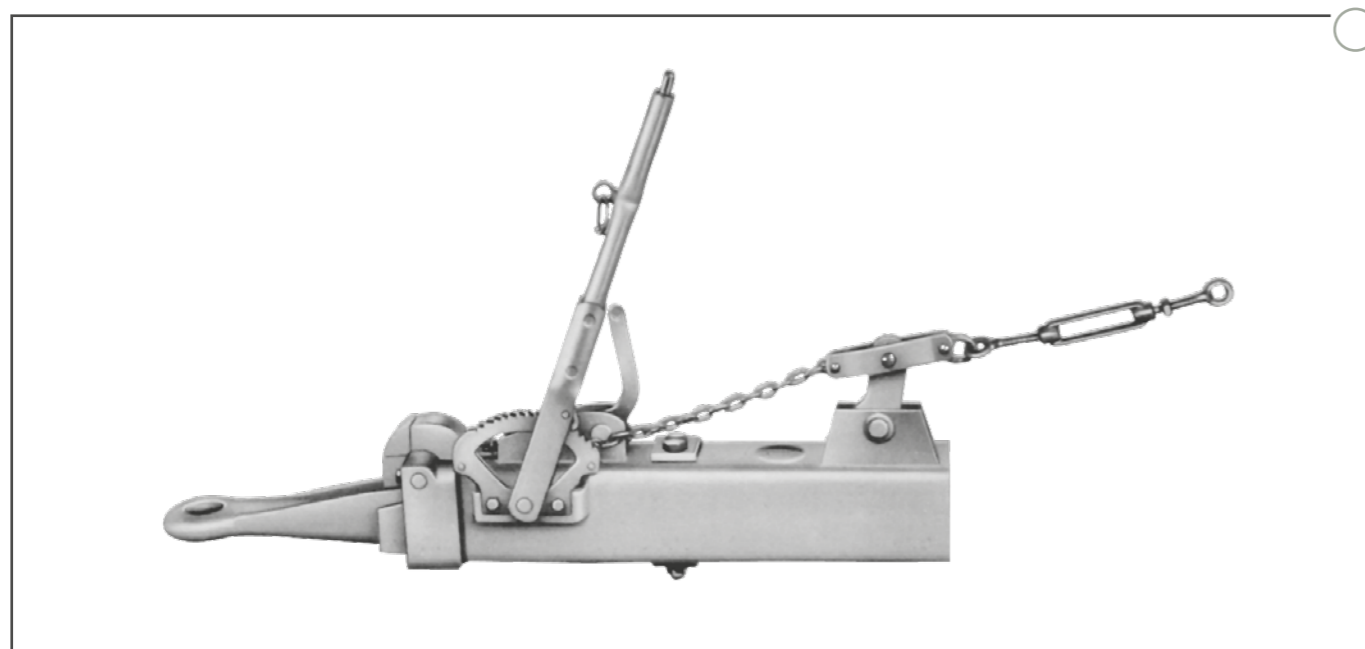
Дышла с инерционными тормозами и дышла без тормозов

Накатные устройства для одноосных и тандемных прицепов (без автореверса)

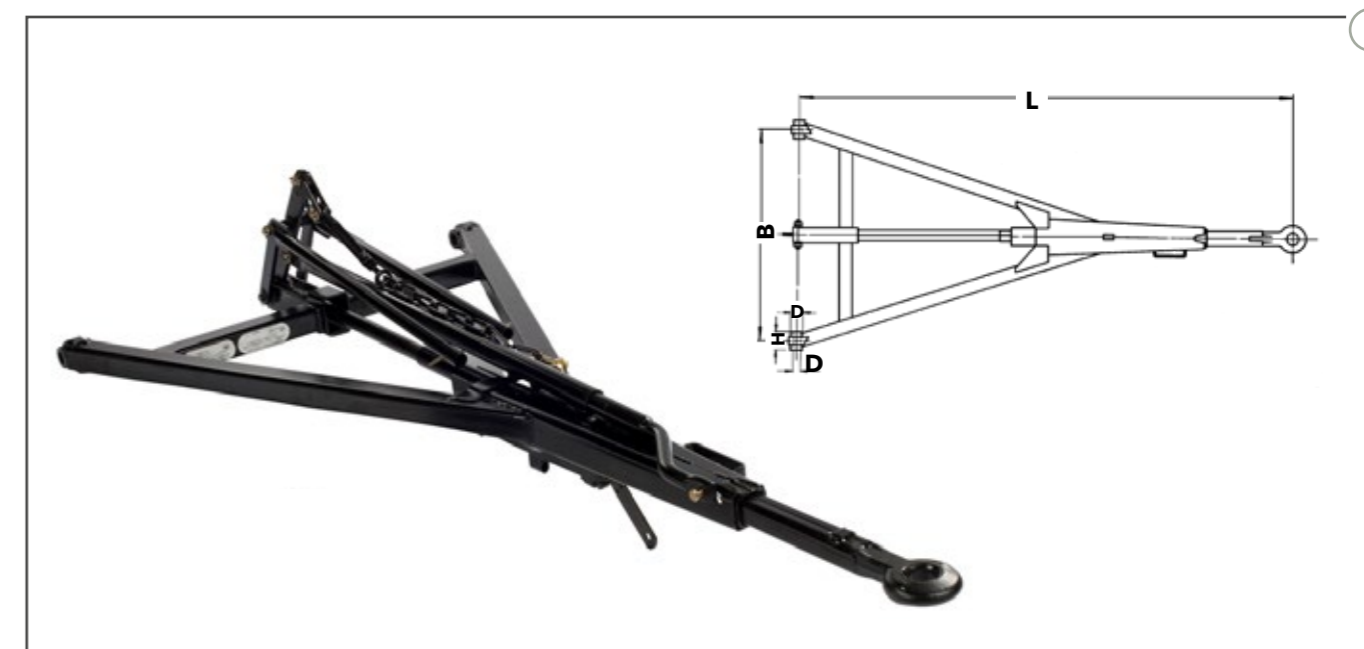
Артикул-№	Тип	Рычаг переключения	Вертикальная нагрузка при 25 km/h [kg]	Доп. общая масса при 25 km/h [kg]	Длина [mm]	Соединение
032006	AVE 57	Нижний левый	1000	2670 - 5700	855	сварка
032008	AVE 57	Нижний левый	1000	2670 - 5700	855	болтовое, 135x145x21
021449	QT	Верхний левый	1000	4500 - 8000	930	болтовое, 200x200x22
039044	QT	Верхний левый	1000	3500 - 5000	930	болтовое, 200x200x22
032009	AVE 80	Верхний левый	1000	4670 - 8000	855	болтовое, 135x145x21
408.56.461	AVE 80	Нижний левый	1000	4670 - 8000	855	сварка
032010	AVE 80	Верхний левый	1000	4670 - 8000	855	болтовое, 135x145x21
4032011	AVE H 80	Верхний левый	1600	6033 - 8000	855	болтовое, 160x170x25

Накатные тормозные устройства для двухосных прицепов (без автореверса)

Артикул-№	Тип	Доп. общая масса при 25 km/h [kg]	Ширина вилки B [mm]	Втулка H [mm]	Отверстие D [mm]	Длина L [mm]	Положение ручного тормоза
031987	AVM/E 44	2667 - 4400	750	60	24	1660	вертикальное
031988	AVM/E 44	2667 - 4400	860	60	24	1660	вертикальное
031989	AVM/E 44	2667 - 4400	1000	60	24	1810	вертикальное
031990	AVM/E 80	3833 - 8000	860	60	24	1810	вертикальное
031991	AVM/E 80	3833 - 8000	860	70	26	1810	вертикальное
031992	AVM/E 80	3833 - 8000	910	60	24	1810	вертикальное
031993	AVM/E 80	3833 - 8000	910	70	26	1810	вертикальное
408.53.251	AVM/E 80	3833 - 8000	940	60	24	1810	вертикальное
031994	AVM/E 80	3833 - 8000	1000	60	24	1810	вертикальное
031995	AVM/E 80	3833 - 8000	1000	70	24	1810	вертикальное
031996	AVM/E 80	3833 - 8000	1000	70	26	1810	вертикальное
031997	AVM/E 80	3833 - 8000	1100	70	26	1810	вертикальное



Накатные устройства для одноосных и тандемных прицепов (без автореверса)



Накатные тормозные устройства для двухосных прицепов (без автореверса)

Дышла с инерционными тормозами и дышла без тормозов

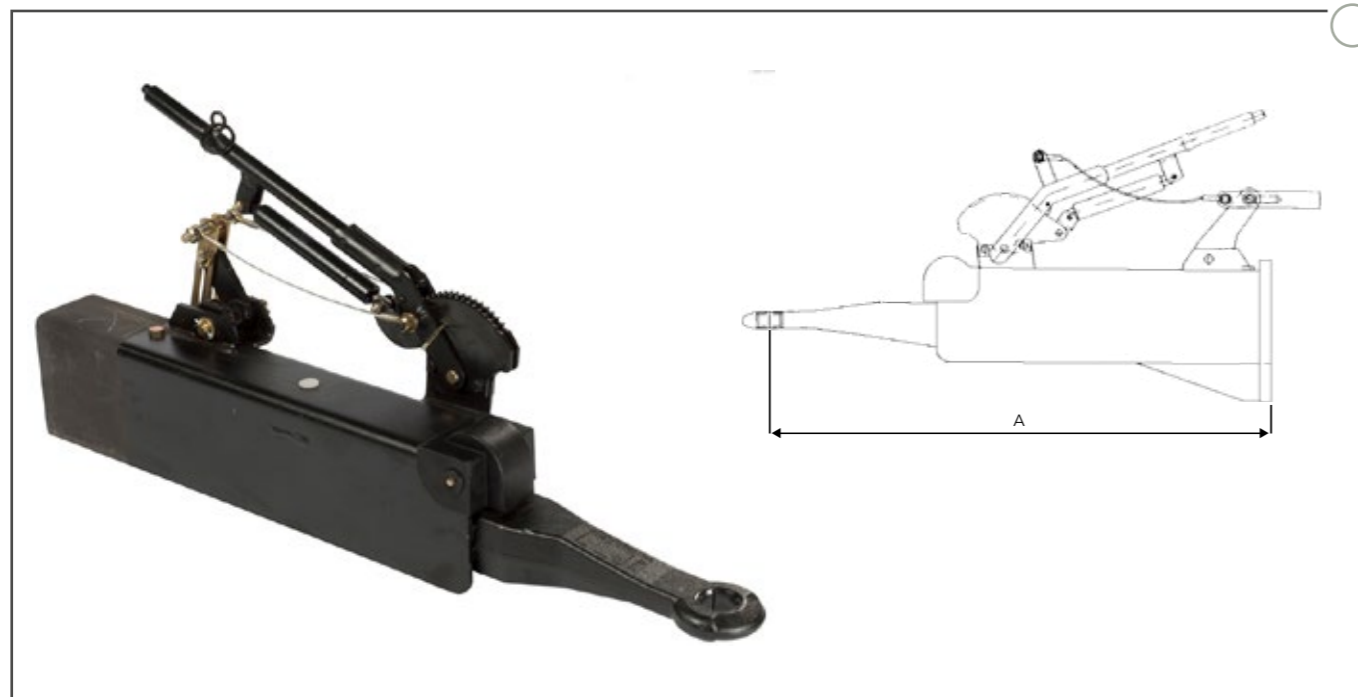
Дышла с инерционными тормозами и дышла без тормозов

Накатные тормозные устройства для одноосных и тандемных прицепов (с автореверсом)

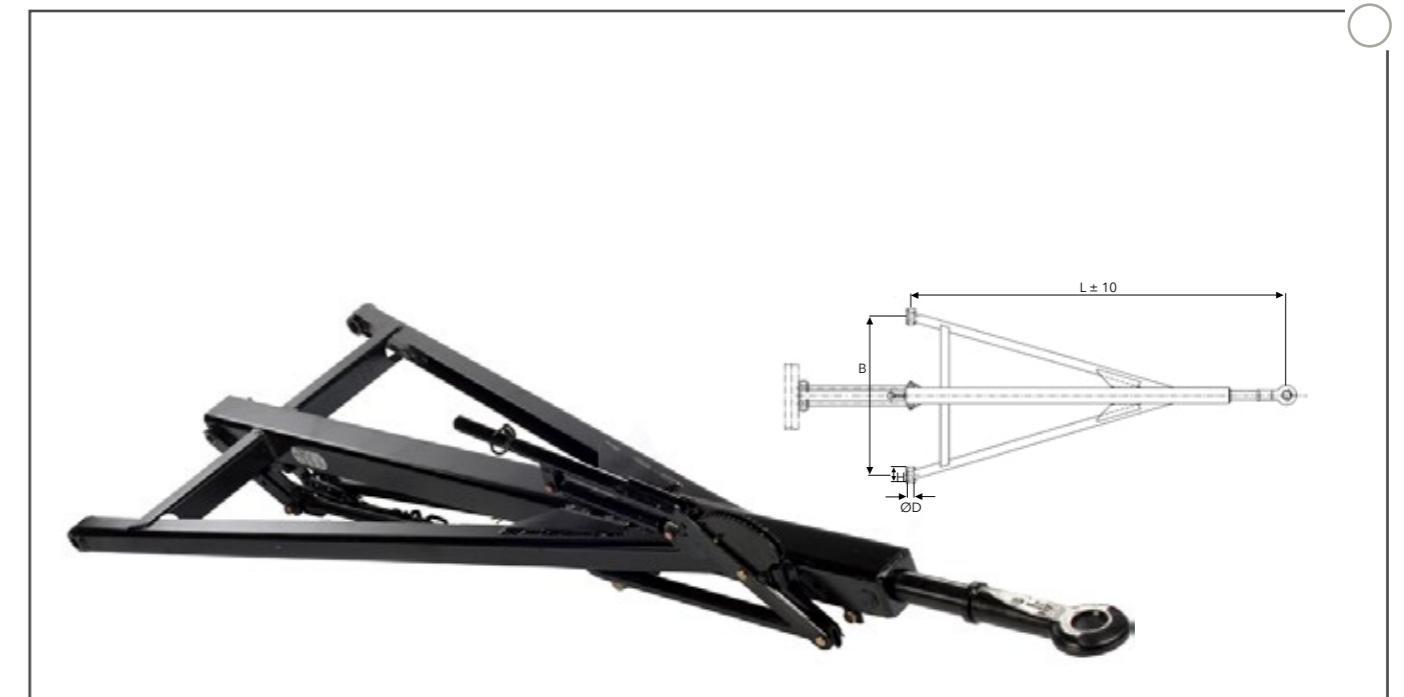
Артикул-№	Тип	Рычаг заднего хода	Вертикальная нагрузка при 25 km/h [kg]	Доп. общая масса 25 km/h [kg]	Вертикальная нагрузка 40 km/h [kg]	Доп. общая масса 40 km/h [kg]	Длина A [mm]	Соединение
032013	AVE 2000 AV / BHV 62	верхний левый	1600	5557 - 8000	1000	4920 - 8000	1057	сварка
032015	AVE 2000 BNP 121	верхний центр	840	3242 - 5600	840	3242 - 5600	917	болтовое, 170x200x21
032016	AVE 2000 AP / BHP 121	верхний центр	1600	5557 - 8000	1000	4920 - 8000	917	болтовое, 170x200x21
032017	AVE 2000 / BHP 122	верхний левый	1600	5557 - 8000	1000	4920 - 8000	917	болтовое, 170x200x21
032018	AVE 2000 / BHV 122	верхний левый	1600	5557 - 8000	1000	4920 - 8000	1057	сварка

Накатные тормозные устройства для двухосных прицепов (с автореверсом)

Артикул-№	Тип	Вертикальная нагрузка при 25 km/h [kg]	Ширина вилки B [mm]	Втулка H [mm]	Отверстие D [mm]	Длина L [mm]	Положение
032000	AM 2000 AK12	3264 - 8000	750	60	24	1960	перпендикулярное
032001	AM 2000 AK12	3264 - 8000	1000	70	26	1960	перпендикулярное
032003	AM 2000 AK12	3264 - 8000	1100	70	26	1960	перпендикулярное
032002	AM 2000 AK14	3264 - 8000	1000	60	24	1960	перпендикулярное
408.54.120	AM 2000 AK14	3264 - 8000	1000	70	26	1960	перпендикулярное
032004	AM 2000 AK14	3264 - 8000	1100	70	26	1960	перпендикулярное
039045	QP	4500 - 8000	1100	70	26	1950	вертикальное



Накатные тормозные устройства для одноосных и тандемных прицепов (с автореверсом)



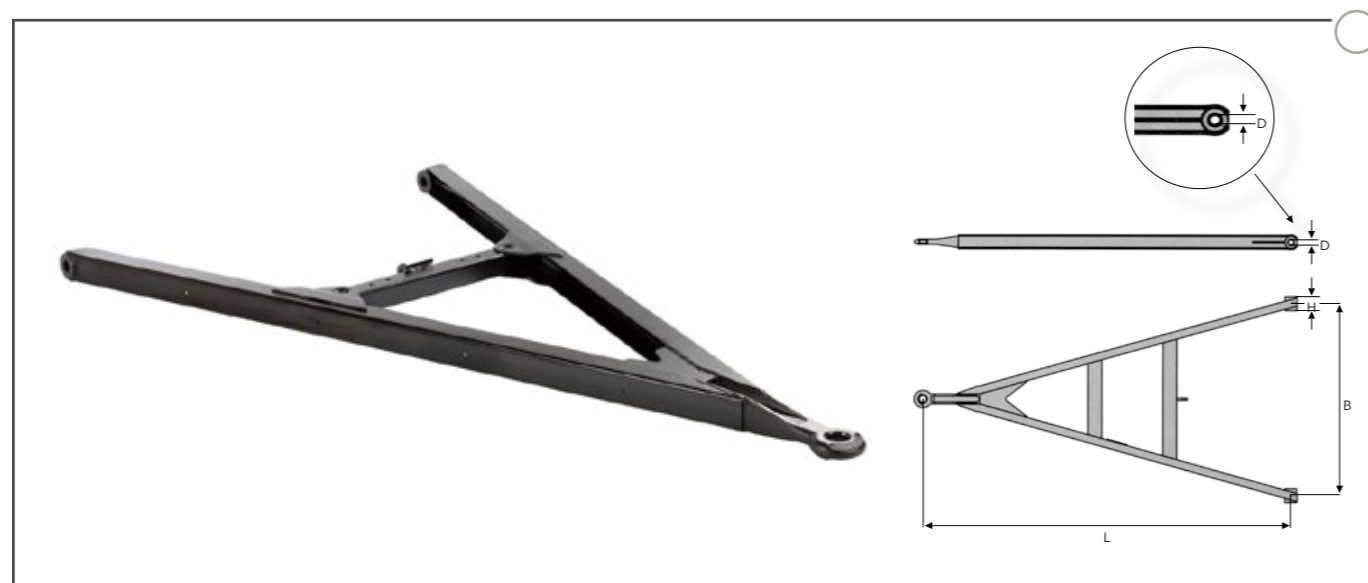
Накатные тормозные устройства для двухосных прицепов (с автореверсом)

Дышла с инерционными тормозами и дышла без тормозов

Дышла с инерционными
тормозами и дышла
без тормозов

Дышла

Артикул-№	Допустимый общий вес прицепа [t]	Длина L [mm]	Ширина установки B [mm]	Втулка H [mm]	Отверстие D [mm]	Профиль
032033	27	2200	1100	80	26	80
408.60.003	26	1800	1100	80	26	80
408.60.009	27	1900	1200	80	28	80
032035	26	1800	1100	80	26	80
032037	27	1900	1100	100	30	80
408.60.014	27	2000	1000	70	26	80
032038	27	2100	1100	100	30	80
408.60.016	27	2100	1100	80	28	80
408.60.147	27	1800	1100	80	28	80
032039	27	1900	1200	100	30	80
032040	27	2100	1200	100	30	80
408.60.153	27	2100	1200	70	26	80
032041	27	1800	1300	100	30	80
032045	12	1900	1100	70	26	ULP
032042	12	1800	1000	70	26	ULP



Дышло

46

Поворотные круги серий L и N
(без крепежных отверстий)

47

Поворотные круги
серий HE / HE-L

47

Поворотный круг серии ND

48

Поворотные круги
серий L, N, P, T катанные
(без крепежных отверстий)

Поворотные круги серий L и N (без крепежных отверстий)

Артикул-№	Тип	A [mm]	B [mm]	C [mm]	D [mm]	E [mm]	F [mm]	G [mm]	H [mm]	Нагрузка на ось [kg]
011879	400L	400	342	292	230	375	260	8	45	750
020679	500L	500	442	392	330	475	360	8	45	900
020906	650L	650	592	542	480	625	510	8	45	1500
020072	750L	750	692	642	580	725	610	8	45	1800
011019	850L	850	792	742	680	825	710	8	45	2500
020414	950L	950	892	842	780	925	810	8	45	3000
090901	1050L	1050	992	942	880	1025	910	8	45	3500
011326	500N	500	437	384	315	475	340	8	52	1800
012085	650N	650	587	534	465	625	490	8	52	2500
020905	750N	750	687	634	565	725	590	8	52	3000
021893	850N	850	787	734	665	825	690	8	52	3500
020532	950N	950	887	834	765	925	790	8	52	4000
021049	1050N	1050	987	934	865	1025	890	8	52	4500

Поворотные круги серий HE / HE-L

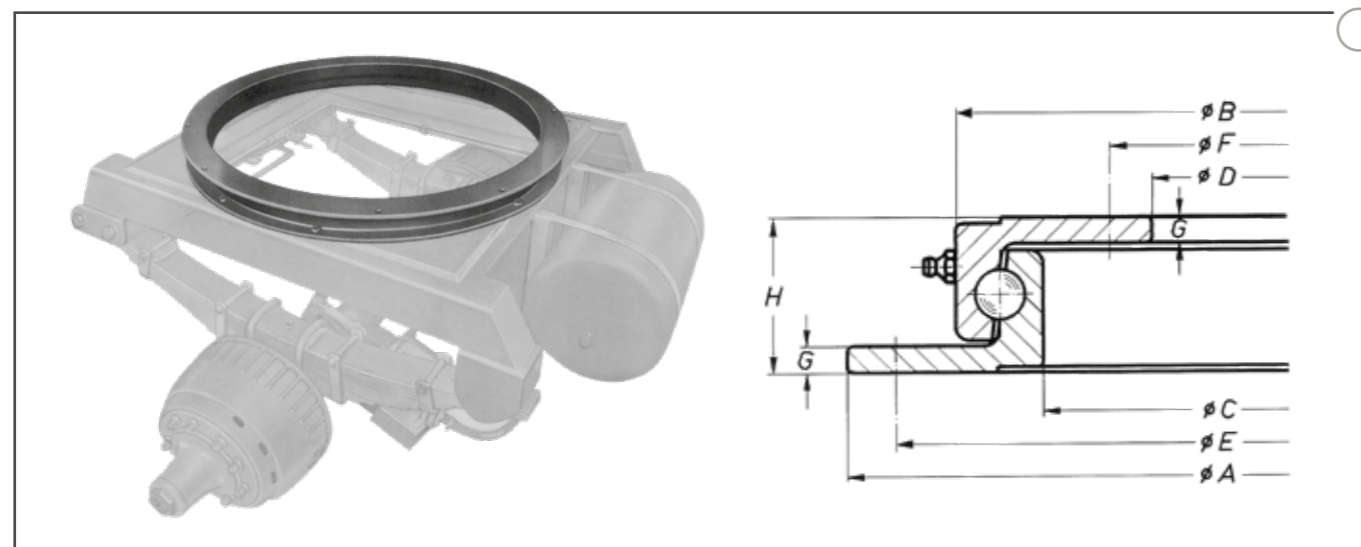
Артикул-№	Тип	A [mm]	B [mm]	C [mm]	D [mm]	E [mm]	F [mm]	G [mm]	H [mm]	Нагрузка на ось [kg]
032257	HE 4	650	700	588	567	657	671	9	80	3000
032258	HE6-1000	1000	1015	903	882	792	986	9	80	6000
032260 *	HE12L	1100	1111	986	959	1060	1074	10	90	8000
444.02.360 **	HE12L	1100	1111	986	959	1060	1074	10	90	8000
444.02.710	HE1100-22W	1100	1108	977	946	1060	1074	10	90	12000
038120	HE1200-22	1200	1211	1086	1059	1160	1174	10	90	13000
444.02.850	1100-24	1095	1108	979	952	1060	1074	10	90	16000

* - только для с/х

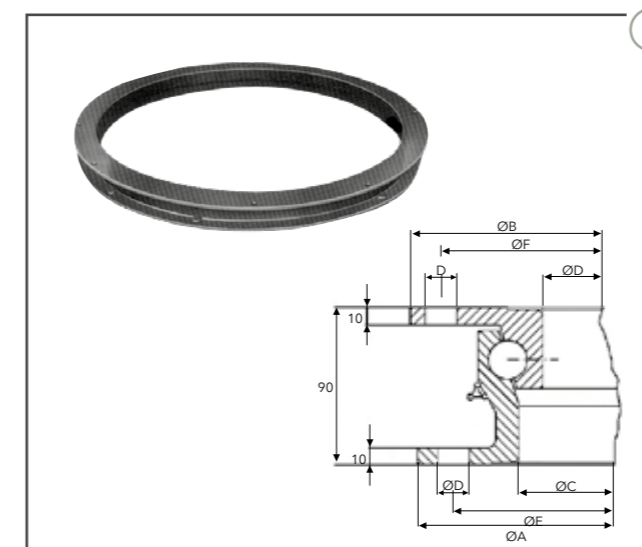
** - без отверстий

Поворотный круг серии ND

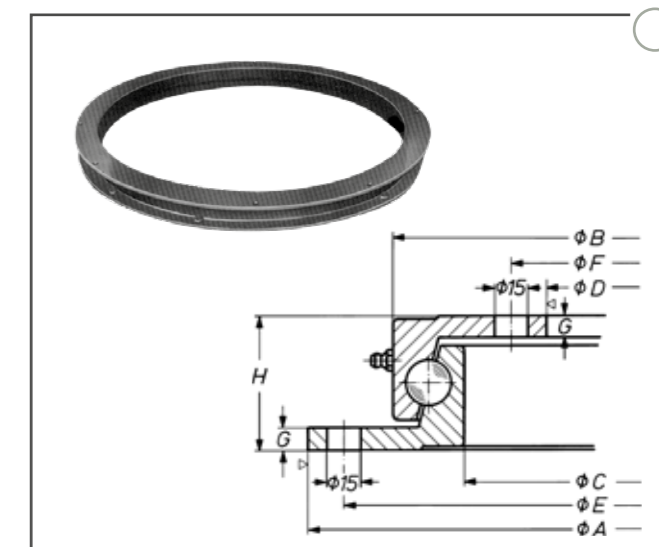
Артикул-№	Тип	A [mm]	B [mm]	C [mm]	D [mm]	E [mm]	F [mm]	G [mm]	H [mm]	Нагрузка на ось [kg]
032263	1100ND	1102	1027	963	890	1070	920	10	60	7000



Поворотные круги серий L и N



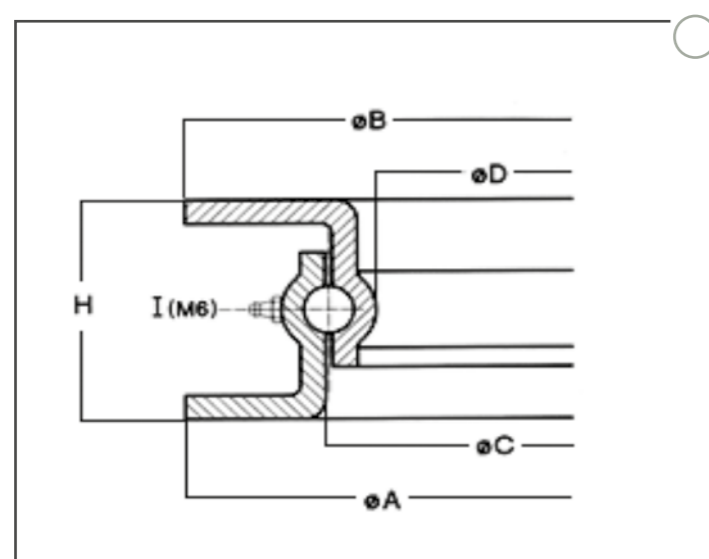
Поворотные круги серий HE / HE-L



Поворотный круг серии ND

Поворотные круги серий L, N, P, T катанные (без крепежных отверстий)

Артикул-№.	№ Производителя	Тип	A [mm]	B [mm]	C [mm]	D [mm]	Кол-во масленок [mm]	H [mm]	Нагрузка на ось [kg]
	U01L030	L030	298	293	220	200	1	55	500
021164	U01L040	L040	400	400	320	300	1	55	750
020555	U01L050	L050	500	500	420	400	1	55	1000
021530	U01N060	N060	600	600	516	490	2	65	1700
021844	U01N065	N065	650	650	568	543	2	65	1700
021269	U01N070	N070	700	700	620	594	2	65	2200
020601	U01N075	N075	750	750	668	640	2	65	2200
036132	U01N080	N080	800	800	718	690	2	65	2500
021283	U01N085	N085	850	850	767	742	2	65	3000
021855	U01N090	N090	900	900	820	793	2	65	3500
023417	U01N095	N095	950	950	870	843	2	65	3500
020554	U01N100	N100	1000	1000	920	895	2	65	4000
033702	U01N105	N105	1050	1050	970	945	2	65	4500
020729	U01P090	P090	890	895	795	766	2	80	5000
026294	U01P100	P100	1010	1015	916	888	2	80	6000
020553	U01P110	P110	1100	1105	1005	976	2	80	6500
022597	U01T100	T100	1000	1008	889	856	2	90	8000
022412	U01T110	T110	1100	1100	980	948	2	90	10000



Поворотные круги серий L, N, P, T

52

Компактная сцепка
для промышленных
грузовиков и прицепов

52

Сцепное устройство
с ручным управлением

53

Автоматическое сцепное
устройство прицепа
для 40 mm петли DIN 74051

53

Буксировочная сцепка

54

Угловая петля дышла

54

Петля для сварки

55

Поворотная петля

55

Фланцевая буксировочная
петля

**Тягово-сцепные устройства
и буксирные петли**

Bohnenkamp
Moving Professionals

Компактная сцепка для промышленных грузовиков и прицепов

Артикул-№	Регистрационный номер Rockinger	D-значение [kN]	DC-значение [kN]	V-значение [kN]	Вертикальная нагрузка [kg]	Расстояния отверстий [mm]	Монтажные отверстия Ø [mm]
448.01.941	RO244A35002	42	30	12	250	120 x 55	15

Сцепное устройство с ручным управлением

Артикул-№	Регистрационный номер Rockinger	D-значение [kN]	Вертикальная нагрузка [kg]	Расстояния отверстий [mm]	Монтажные отверстия Ø [mm]
448.01.952	RO805B3000C	60.4	650	120 x 55	15



Компактная сцепка для промышленных грузовиков и прицепов



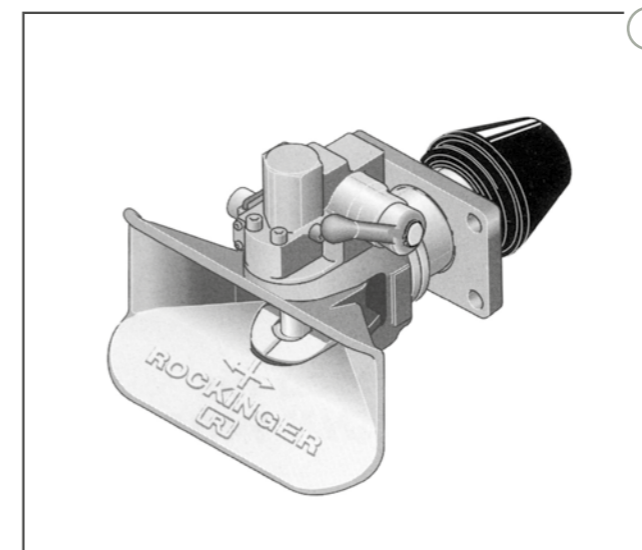
Сцепное устройство с ручным управлением

Автоматическое сцепное устройство прицепа для 40 mm петли DIN 74051

Артикул-№	Регистрационный номер Rockinger	D-значение [kN]	Вертикальная нагрузка [kg]	DC-значение [kN]	V-значение [kN]	Расстояния отверстий [mm]	Монтажные отверстия Ø [mm]	Исполнение
032270	RO40LB4500C	90	500	80	25	140 x 80	17	ручной рычаг вниз
032271	RO40LA4500C	90	500	80	25	140 x 80	17	ручной рычаг вверх
032272	RO846B4030C	100	1000	64	23	140 x 80	17	ручной рычаг вверх

Буксировочная сцепка

Артикул-№	Регистрационный номер Rockinger	Вес прицепа [kg]	Полный вес сцепки [kg]	Расстояния отверстий [mm]	Монтажные отверстия Ø [mm]
038387 *	RO230B35000	25 000	50 000	120 x 55	32



Автоматическое сцепное устройство прицепа



Буксировочная сцепка

Угловая петля дышла

Артикул-№	Регистрационный номер Bernhofer	Проушина Ø [mm]	Длина [mm]	Вертикальная нагрузка [kg]	Крепежные отверстия Ø [mm]	Комментарии
011816	Z-021.2	40	242	500	21	без втулки
448.05.410	Z-021.5	50	242	500	21	без втулки

Петля для сварки

Артикул-№	Регистрационный номер Bernhofer / bpt	Проушина Ø [mm]	Длина [mm]	Хвостовик [mm]	Вертикальная нагрузка [kg]		Общий вес прицепа [kg]	Исполнение
					до 25 km/h	выше 25 km/h		
032291	Z-012	40	270	40 x 40	360	180	1800	легкое, без втулки
090902	PT-30150	40	310	50 x 50	1000	500	5000	легкое, без втулки
011340	Z-016.1	40	340	56 x 65	1350	1000	7000	со втулкой
032293	PT-30155	40	310	55 x 65	1350	-	7000	со втулкой
034228	189/77	50	300	100 x 40	2000	-	28000	без втулки



Угловая петля дышла



Петля для сварки

Поворотная петля

Артикул-№	Регистрационный номер	Проушина Ø [mm]	Длина [mm]	Вертикальная нагрузка [kg]	Диаметр хвостовика Ø [mm]	Общий вес прицепа [kg]
032292	PT-35001	52	380	3000	82	17000
010784	189/74/5/M	50	384	2600	82	28000
011242	189/74/1/S	50	394	3500	76	30000
010593	189/74/2/IS	50	394	3500	82	35000
039060	7049/e1	68	479	3000	89	30000

Фланцевая буксировочная петля

Артикул-№	Регистрационный номер	Проушина Ø [mm]	Длина [mm]	Вертикальная нагрузка [kg]		Общий вес прицепа [kg]	D-значение [kN]
				до 25 km/h	выше 25 km/h		
010784	189/74/5/M/F-22	50	332	2600	2600	28000	230
038586	189/74/5/P/F-22	50,8	333	4500	4500	38000	250
032288	Z-041.1 – Type 75	40	250	2000	1000	14000	125
032290	Z-039 – Type 86	40	240	2500	2000	24000	130



Поворотная петля



Фланцевая поворотная петля



Фланцевая буксировочная петля

58

Опорные устройства
с телескопическим основанием,
включая кривошип
с двухскоростной передачей

58

Опорные колесные стойки
(загрунтованные)

59

Опорный домкрат с конической
передачей

59

Опорный домкрат (складной)

60

Примеры применения опорных
устройств

**Опорные устройства и опорные
колёсные стойки**

Bohnenkamp
Moving Professionals

Опорные устройства и опорные колёсные стойки

Опорные устройства и опорные колёсные стойки

Опорные устройства с телескопическим основанием, включая кривошип с двухскоростной передачей

Артикул-№	Грузоподъёмность [kg]	Вертикальная нагрузка [kg]	Исполнение
408.66.947	10000	12000	без винтовой пластины
408.66.948	10000	12000	укороченная болтовая пластина
408.66.949	10000	12000	стандартная болтовая пластина

Опорные колесные стойки (загрунтованные) Колесо стальное

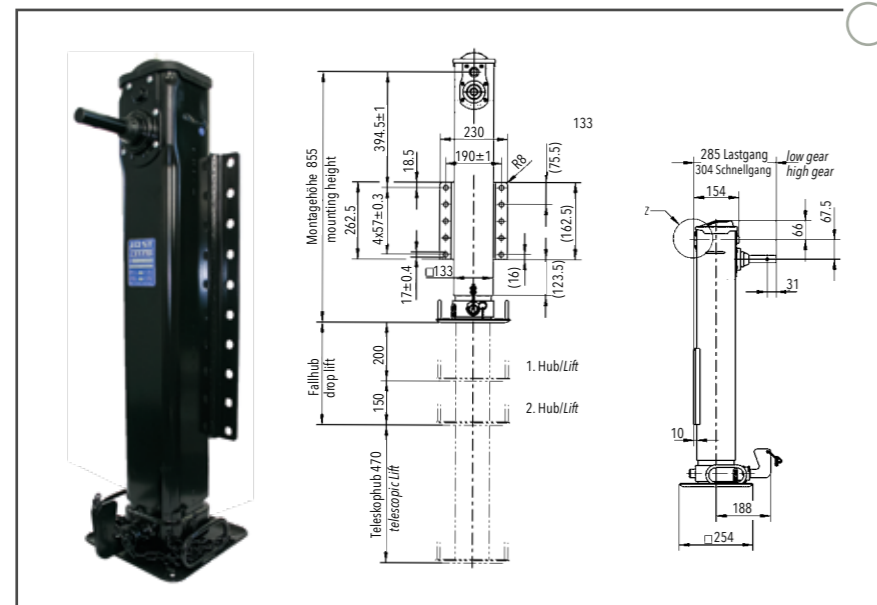
Артикул-№	Исполнение	Размер колеса [mm]	Длина трубы [mm]	Диаметр трубы Ø [mm]	Длина ворота [mm]	Ход [mm]	Нагрузка [kg]
032020	с пружиной	275 x 70	460	70	300	330	1000
032021	с пружиной	275 x 70	600	70	350	300	1000
032023	с подставкой для ноги	310 x 90	460	70	240	440	1500
032024	с подставкой для ноги	300 x 90	700	70	400	440	1500
025894	с пружиной	310 x 90	500	90	300	380	1500

Опорный домкрат с конической передачей

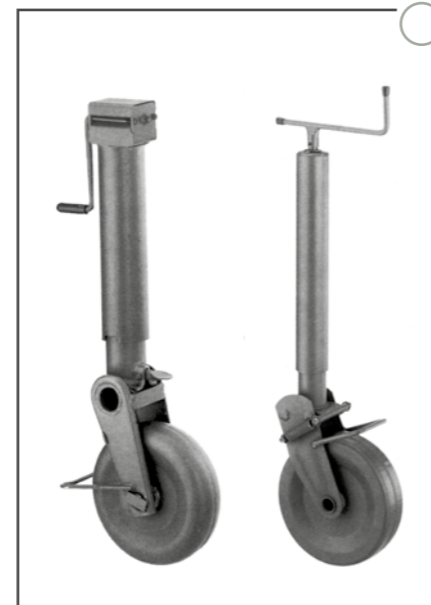
Артикул-№	Опорная пятка Ø [mm]	Длина трубы [mm]	Сечение трубы Q [mm]	Длина ворота [mm]	Нагрузка [kg]	Ход [mm]	Исполнение
038189	220	500	80	226	2500	300	с кронштейном
408.66.940	220	500	80	310	4000	300	без кронштейном
010987	220	500	80	226	4000	300	без кронштейном
011658	220	600	80	226	5400	400	без кронштейном

Опорный домкрат (складной)

Артикул-№	Опорная пятка Ø [mm]	Длина трубы [mm]	Сечение трубы Q [mm]	Длина ворота [mm]	Нагрузка [kg]
408.66.946	220	560	80	300	4000



Опорное устройство с телескопическим основанием



Опорные колесные стойки

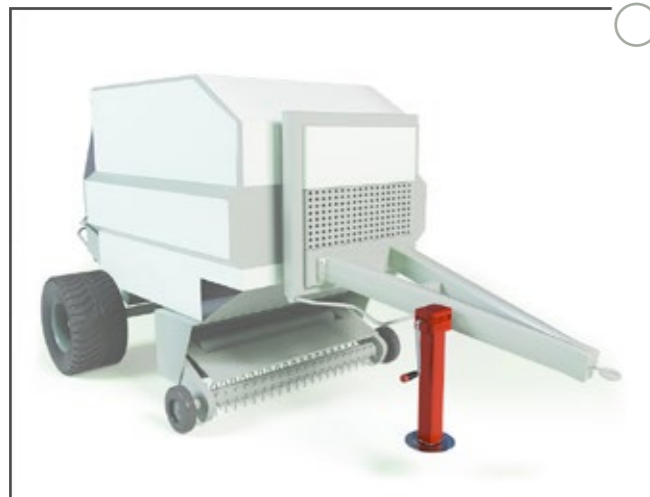


Опорный домкрат с конической передачей

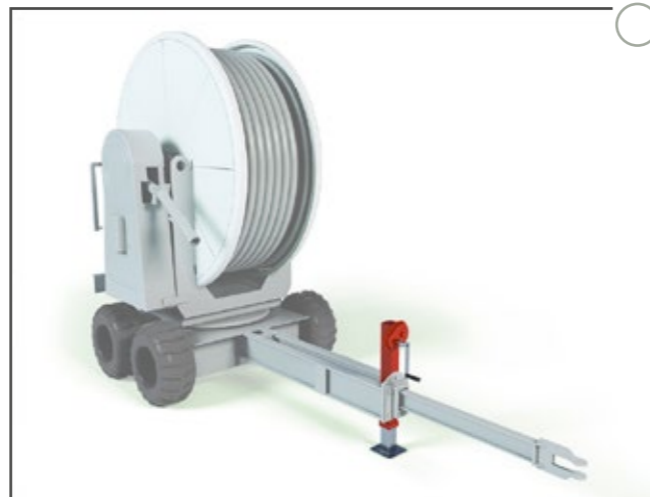


Опорный домкрат (складной)

Примеры применения опорных устройств



Пресс-подборщик



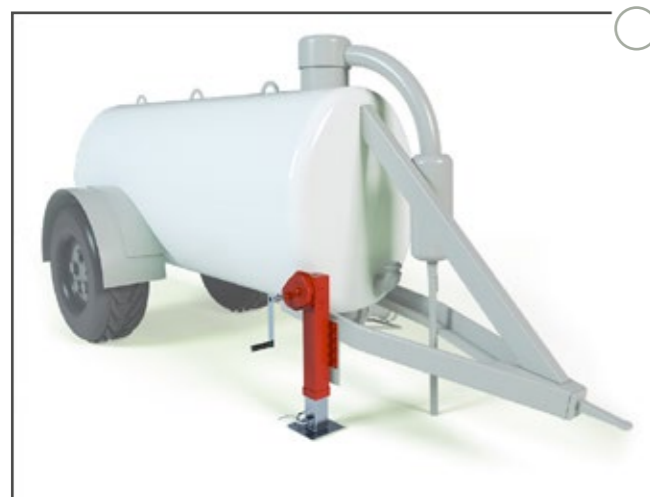
Ороситель



Опрыскиватель



Прицеп-самосвал



Прицеп-танкер



Упаковщик рулонов



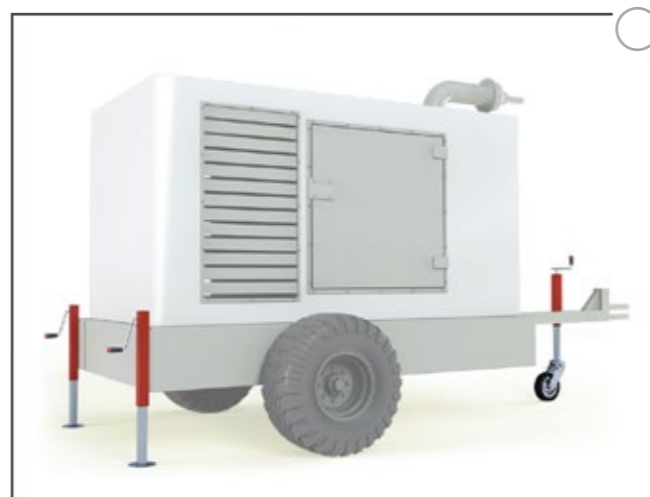
Кран



Снежный отвал



Миксер-кормораздатчик



Мобильный генератор



Лесной прицеп



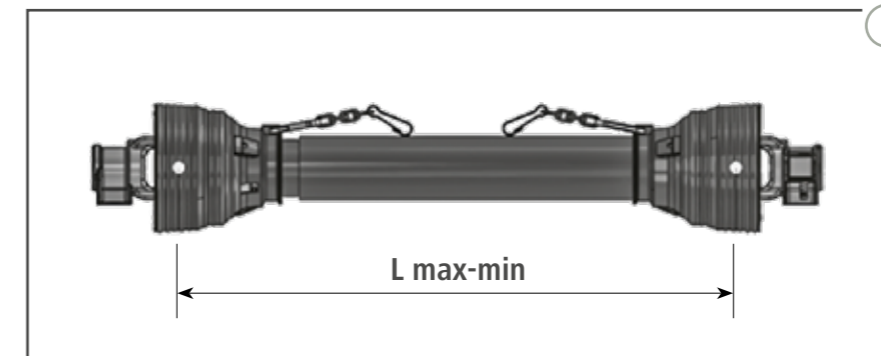
Прицеп для жатки



Серии карданных валов, размеры шарниров крестовин и профили труб

Крестовина	Т Серии	F-H Серии	Х Серии	
			Профиль 1	Профиль 2

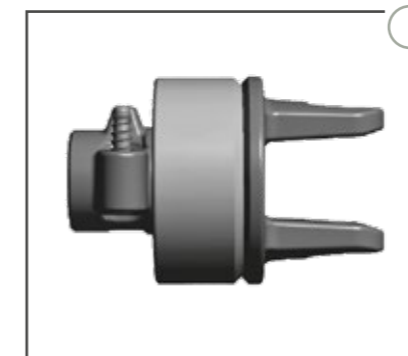
Серия	540 об/мин				1000 об/мин				Максимальный динамический крутящий момент	
	Мощность		Крутящий момент		Мощность		Крутящий момент		Nm	LN.LB
	kw	л.с.	Nm	LN.LB	kw	л.с.	Nm	LN.LB		
1	12	16	210	1850	12	16	172	1500	320	2850
2	15	21	270	2400	15	21	220	1950	450	4000
3	26	35	460	4050	26	35	380	3350	780	6900
4	30	41	540	4700	30	41	450	3970	950	8400
4.5	35	47	620	5500	35	47	520	4600	1050	9300
5	47	64	830	7350	47	64	710	6250	1450	12850
6	55	75	970	8600	55	75	830	7350	1800	15950
7	70	95	1240	10980	70	95	1050	9300	2250	19900
8	106	145	1890	16700	106	145	1630	14400	3800	33650



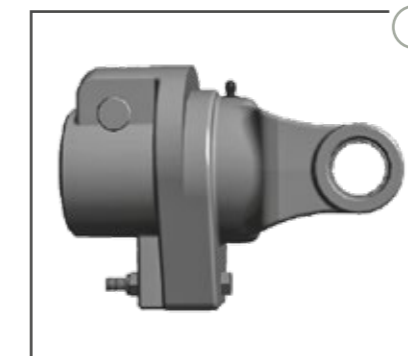
Карданный вал



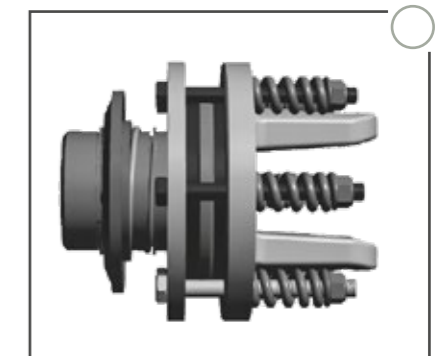
Муфта-ограничитель крутящего момента



Муфта обгонная



Муфта-ограничитель со срезным болтом



Фрикционная муфта

68

Цилиндры с трехсторонней системой опрокидывания

69

Ограничитель хода (клапан конечного хода)

Цилиндры с трехсторонней системой опрокидывания

Артикул-№	Тип	Ход [mm]	Грузоподъемность [т]	C1 [mm]	F [mm]	L1 [mm]	E [mm]	Секции Ø [mm]
038465	KIT32401S	1010	4,5	149	349	498	95	45/60/75
038469	KIT43401S	1354	6	152	349	501	110	45/60/75/90
038473	KIT54361S	1462	7,1	154	304	458	125	45/60/75/90/108
038477	KIT64271S	1221	6	157	214	371	125	32/45/60/75/90/108
032246		1410	9	228	125	451	181	75/90/105
037451	KIT3054S	1880	11	165	395	560	172	61/76/91/107/126
032249		1964	13	282	158	444	244	90/105/120/135
021054	KIT4071S	970	20	190	200	390	200	105/120/135/150/165/180

Доступны также другие типоразмеры телескопических гидроцилиндров

Ограничитель хода (клапан конечного хода)

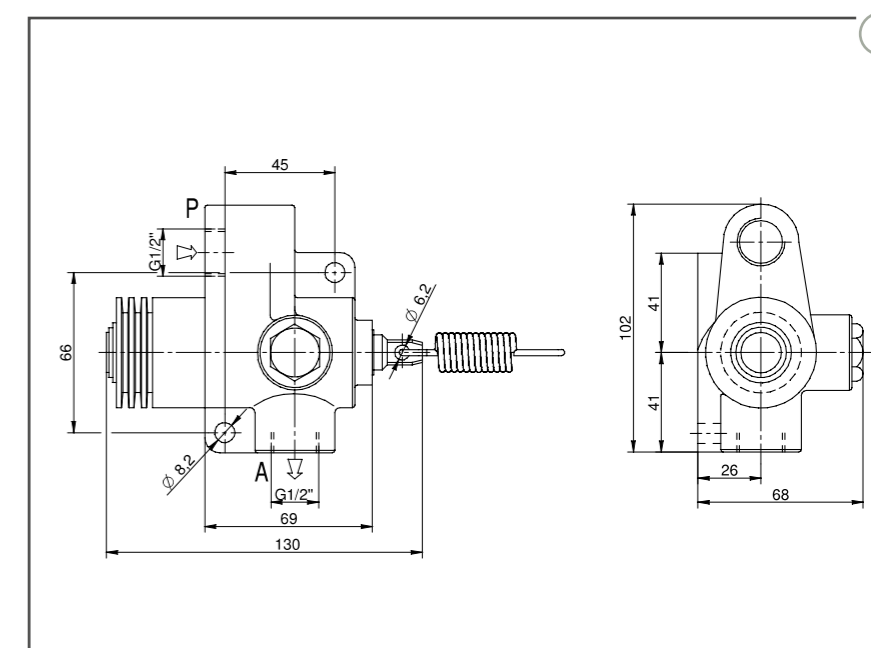
Артикул-№	Обозначение	Комментарий
032318	НВКН 12 L	DN10
032319	НВКН 15 L	DN13
038482	VFC-TS-1/2	горизонтальный



Цилиндр с трехсторонней системой опрокидывания



Ограничитель хода рычажный



Ограничитель хода горизонтальный

72

Счетчики пробега
(хубодометры)

73

Тубусы

74

Противооткатные
устройства

Механические счетчики

EAN.	Артикул-№	об/км	Применение / размер колеса
038135	777-0521	270	550/60-22,5; 560/60R22,5; 600/55-22,5; 700/50-22,5; 9,5-32
038487	777-0525	283	600/50-22,5; 500/60-22,5
038488	777-0534	304	560/45R22,5
038136	777-0537	310	550/45-22,5
038489	777-0539	315	16,0/70-20
038490	777-0542	323	15,0/70-18
038137	777-0665	342	520/50-17
038138	777-0549	357	500/50-17
038139	777-0561	396	400/60-15,5; 14,0/65-16; 15,0/55-17; 19,0/45-17
038140	777-0571	443	13,0/55-16; 10,0/75-15,3

Электронный счетчик

EAN.	Артикул-№	об/км	Применение
038141	777-0519	изменяемый	универсальный



Механический счётчик



Электронный счётчик

Ящик для документации цилиндрический

Артикул-№	Обозначение	Размер документов	Диаметр [mm]	Длина [mm]	Расстояние между центрами крепления [mm]
01-473C	мини	до А4	51	318	267
01-315C	средний	до А4	83	318	267
01-490C	большой	до А4	108	318	267

Ящик для документации плоский

Артикул-№	Обозначение	Размер документов	Ширина [mm]	Длина [mm]	Высота [mm]
01-600	плоский А4	до А4	283	368	51



Ящик для документации цилиндрический



Ящик для документации цилиндрический «мини»



Ящик для документации цилиндрический «средний»



Ящик для документации цилиндрический «большой»



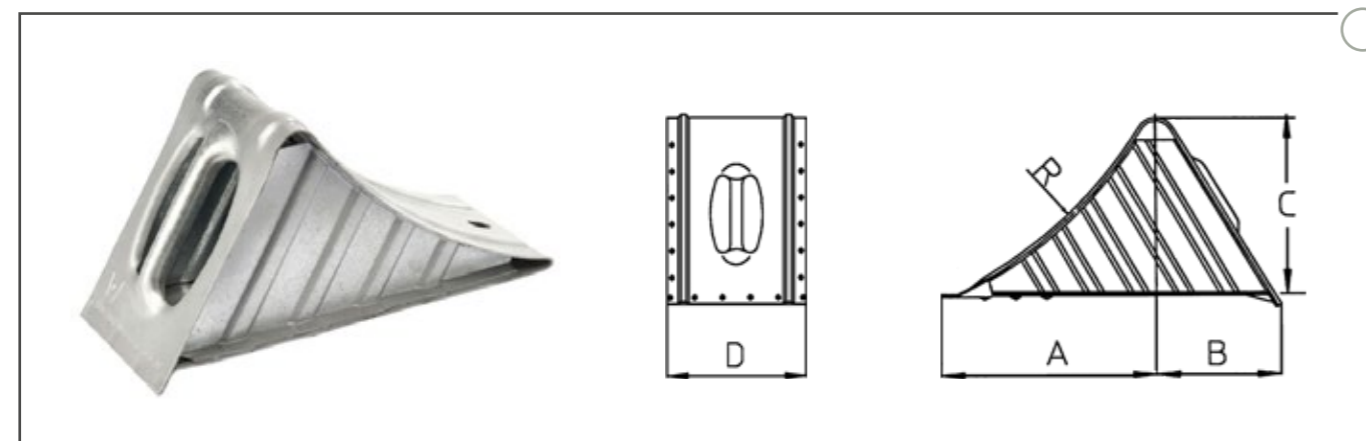
Ящик для документации плоский

Башмак стальной

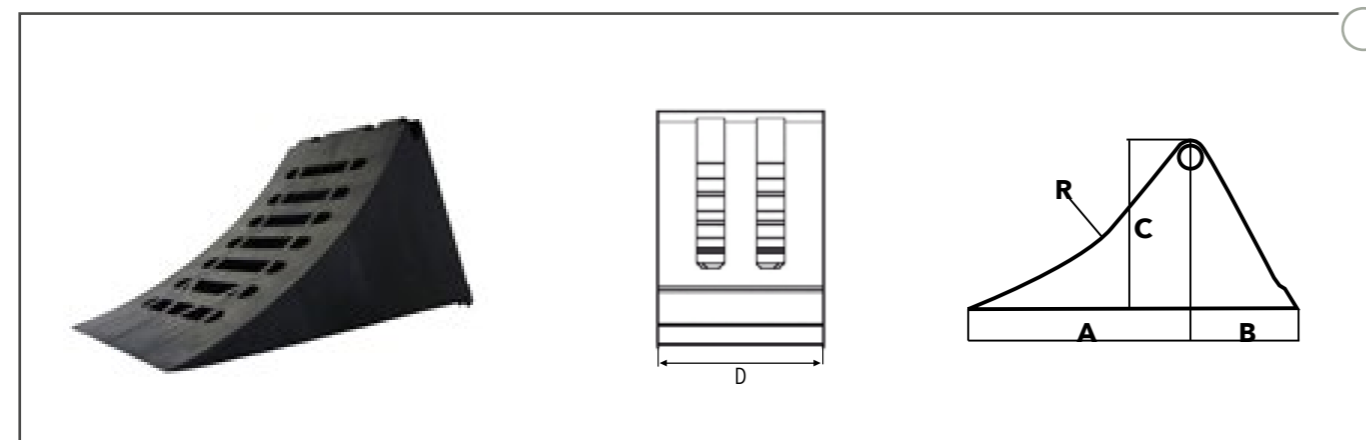
Артикул-№	Тип	A [mm]	B [mm]	C [mm]	D [mm]	R [mm]	Нагрузка [KN]	Покрытие поверхности
090912	NG 36	220	102	150	120	360	15	цинкование

Башмак пластиковый

Артикул-№	Тип	A [mm]	B [mm]	C [mm]	D [mm]	R [mm]	Нагрузка [KN]	Цвет
038492	NG 46	260	120	190	160	460	35	черный, RAL 9005
020054	NG 53	320	150	230	200	560	65	черный, RAL 9005



Башмак стальной



Башмак пластиковый

Держатель для башмаков стальной

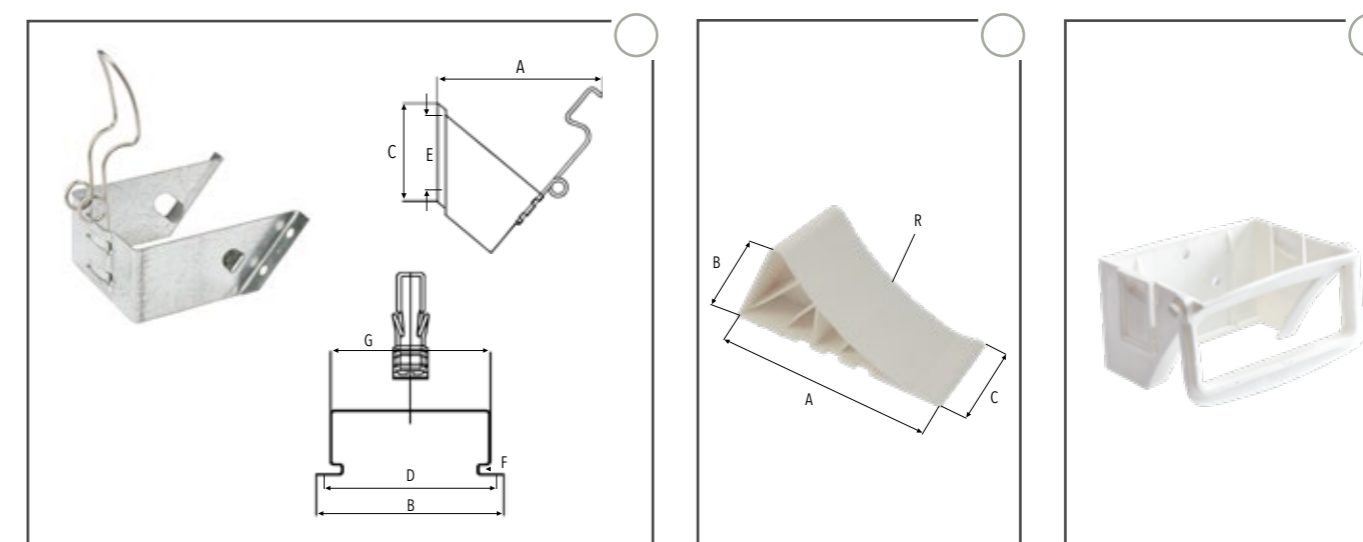
Артикул-№	Тип	A [mm]	B [mm]	C [mm]	D [mm]	E [mm]	F [mm]	G [mm]	Покрытие поверхности
024107	NG 36	225	164	70	144	40	8.5	124	цинкование
038494	NG 46	250	215	85	185	60	8.5	164	грунт
038495	NG 46	250	215	85	185	60	8.5	164	цинкование
038496	NG 46	250	215	85	185	60	8.5	164	порошковое (черный)
038497	NG 53	290	257	120	230	80	8.5	206	грунт
038499	NG 53	290	257	120	230	80	8.5	206	цинкование

Башмак автомобильный пластиковый

Артикул-№	A [mm]	B [mm]	C [mm]	R [mm]	Нагрузка [KN]	Цвет
038493	224	100	90	200	10	белый

Держатель для башмаков пластиковый

Артикул-№	Цвет
038500	белый



Держатель для башмаков стальной

Башмак автомобильный пластиковый

Держатель для башмаков пластиковый

Bohnenkamp

■ ■ ● Moving Professionals

ООО «Боненкамп ОЕМ»

108811, г. Москва, пос. Московский
дер. Саларьево, литера 1Б, эт. 2, пом. 1, оф. 83
+7 (495) 641-31-18
info.oem@bohnenkamp-russia.ru
www.bohnenkamp-oem.ru

ТОВ «Боненкамп»

Україна, Київська обл.
Києво-Святошинський р-н, с. Стоянка
вул. 21 км Житомирського шосе
+38 (044) 495-56-86
info@bohnenkamp.ua
www.bohnenkamp.ua

SIA «Bohnenkamp»

«Lapegles», Stūnīši, Olaines novads
LV 2127, Latvija
+371 6000 21 21
info@bohnenkamp.lv
www.bohnenkamp.lv

ТОО «Bohnenkamp»

040700, Республика Казахстан
Алматинская область, Илийский р-он
с.о. Байсеркенский, с. Байсерке
ул. Сұлтан Бейбарыс, здание 31 Д
+7 (727) 232-86-48
info@bohnenkamp.kz
www.bohnenkamp.kz

ТУП «Боненкамп»

223056, Республика Беларусь, Минск
Минская обл., Минский р-н, Сеницкий с/с
68-3 район аг. Сеница
+375 175 14 20 10
info@bohnenkamp.by
www.bohnenkamp.by